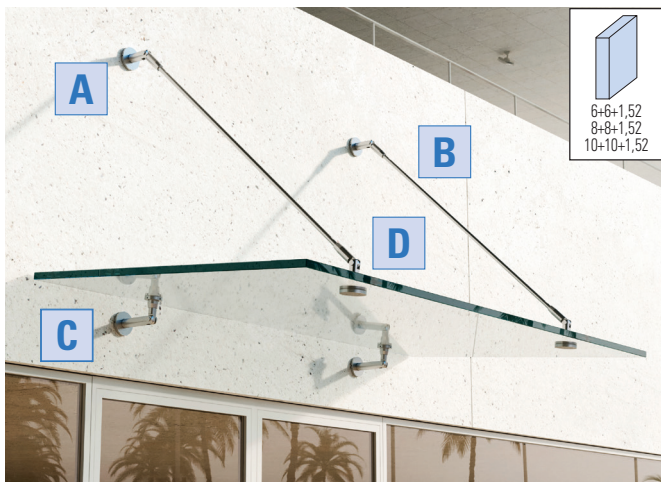
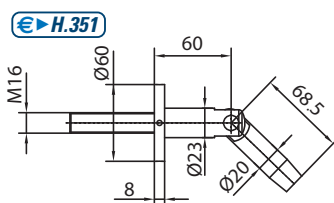
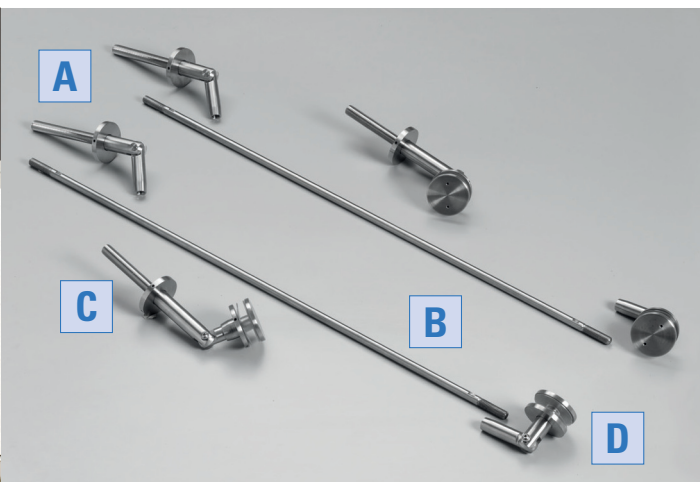


PROJECT FIVE



6+6+1,52
8+8+1,52
10+10+1,52

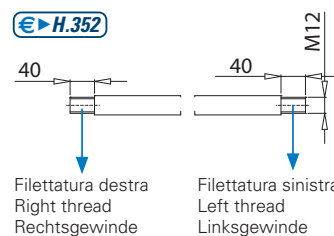


IX - Inox AISI 316

- PUNTI DI FISSAGGIO Ø 60
- FASTENING POINTS Ø 60
- PUNKTHALTERUNGEN Ø 60

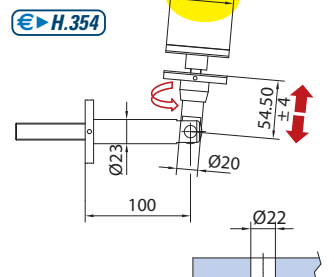


- S-BAR-830 (830 mm)
- S-BAR-1050 (1050 mm)
- S-BAR-1500 (1500 mm)
- S-BAR-1625 (1625 mm)
- S-BAR-2110 (2110 mm)

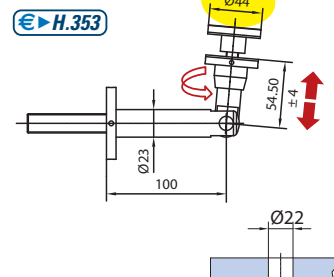


IX - Inox AISI 316

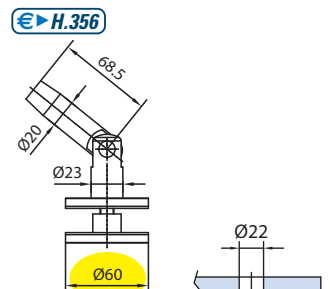
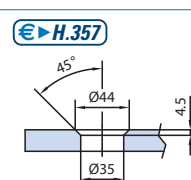
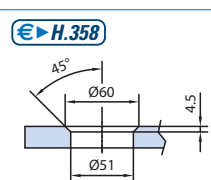
- PUNTI DI FISSAGGIO Ø 44
- FASTENING POINTS Ø 44
- PUNKTHALTERUNGEN Ø 44



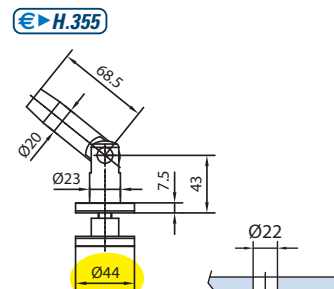
IX - Inox AISI 316



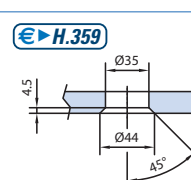
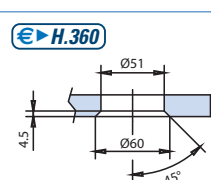
IX - Inox AISI 316



IX - Inox AISI 316



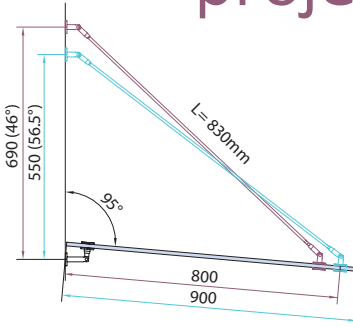
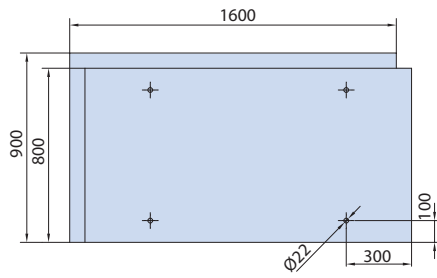
IX - Inox AISI 316



project five

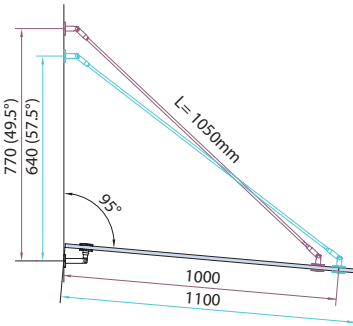
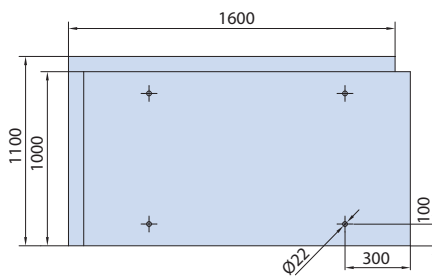
PJ5-SET 1-D44 **€H.341**

PJ5-SET 1-D60



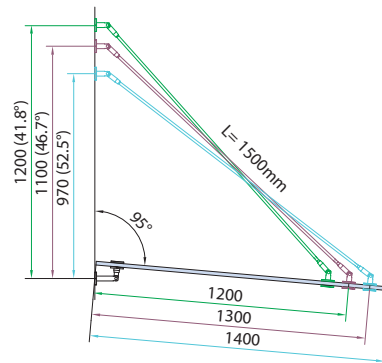
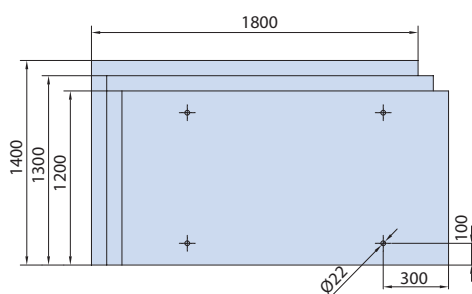
PJ5-SET 2-D44 **€H.342**

PJ5-SET 2-D60

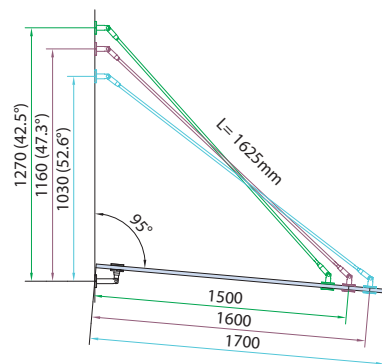
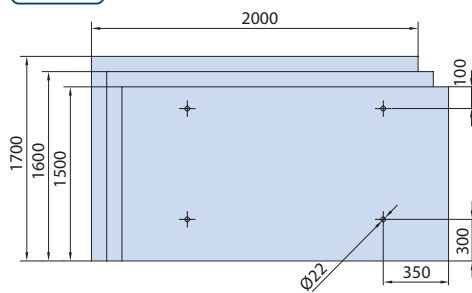


PJ5-SET 3-D44 **€H.343**

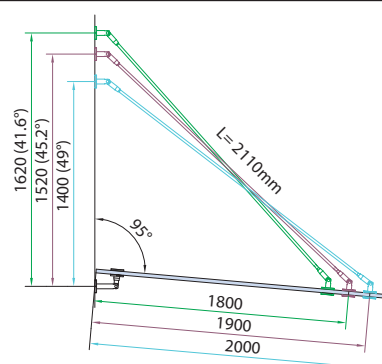
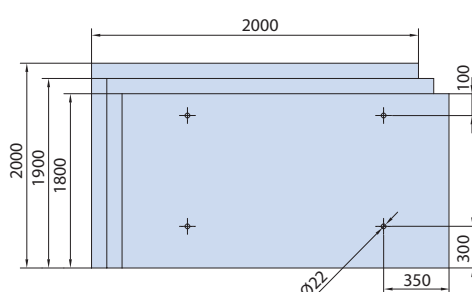
PJ5-SET 3-D60



PJ5-SET 4-D60 **€H.344**

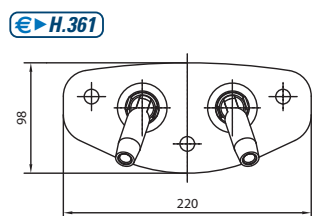
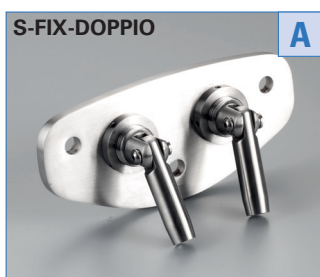
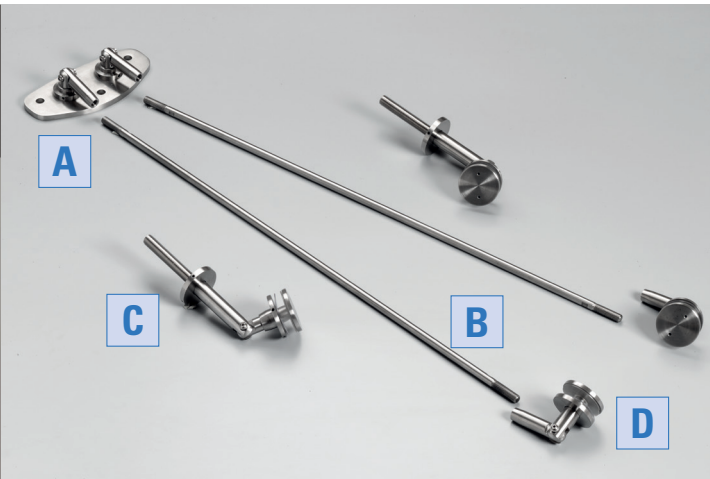
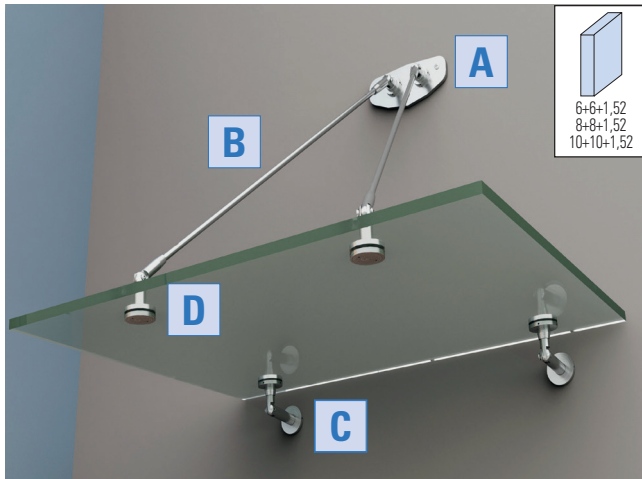


PJ5-SET 5-D60 **€H.345**



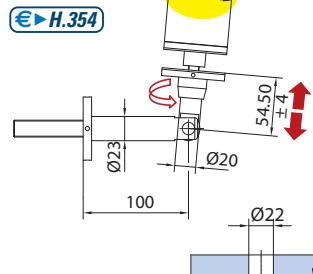
xme548a / xme548b

PROJECT FIVE

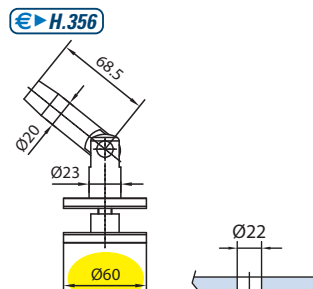
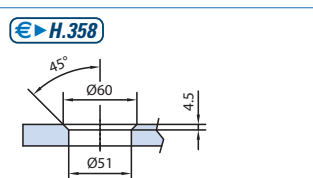


IX - Inox AISI 316

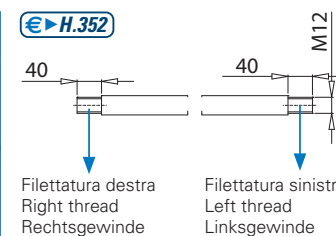
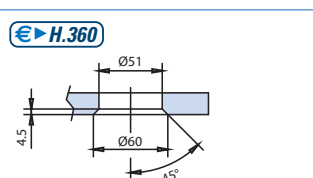
- PUNTI DI FISSAGGIO Ø 60
- FASTENING POINTS Ø 60
- PUNKTHALTERUNGEN Ø 60



IX - Inox AISI 316

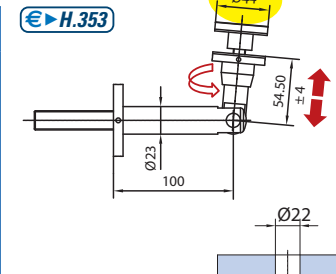


IX - Inox AISI 316

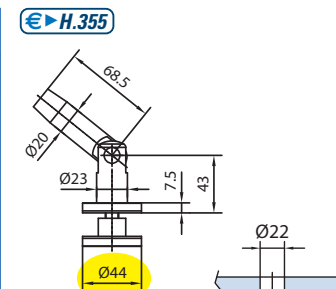
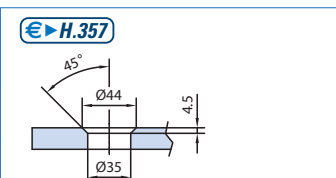


IX - Inox AISI 316

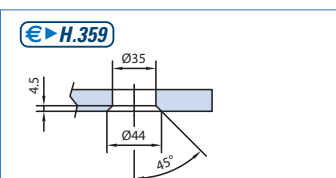
- PUNTI DI FISSAGGIO Ø 44
- FASTENING POINTS Ø 44
- PUNKTHALTERUNGEN Ø 44



IX - Inox AISI 316

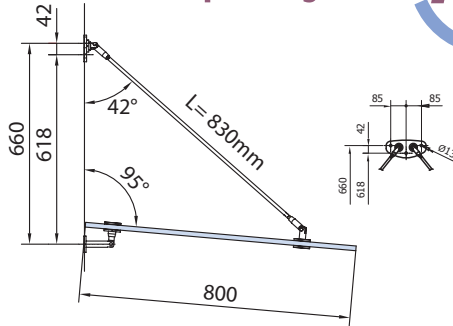
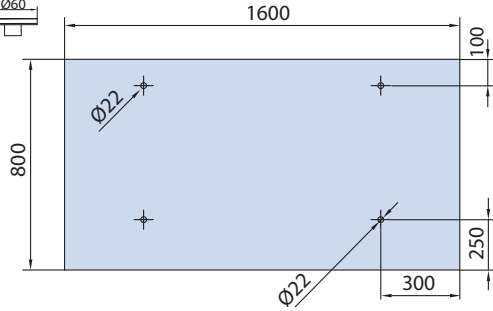


IX - Inox AISI 316

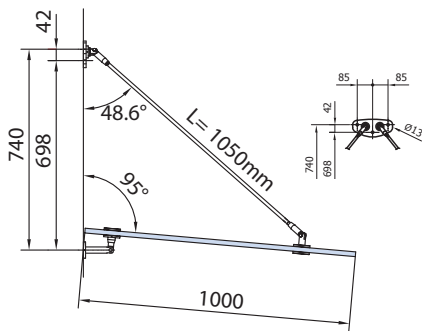
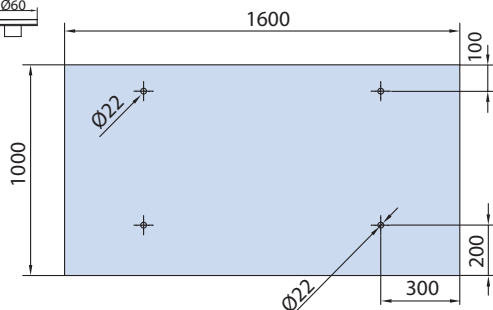


PJ5-44-DOP-SET 6

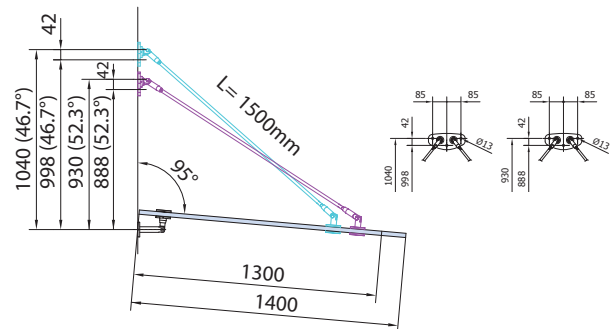
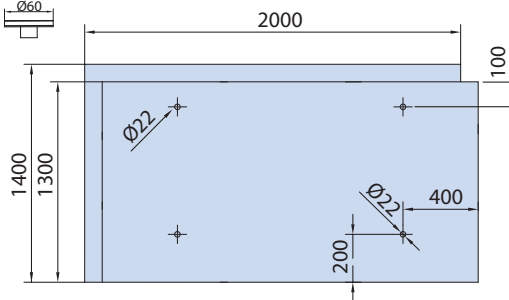

€ ▶ H.346

PJ5-60-DOP-SET 6

PJ5-44-DOP-SET 7

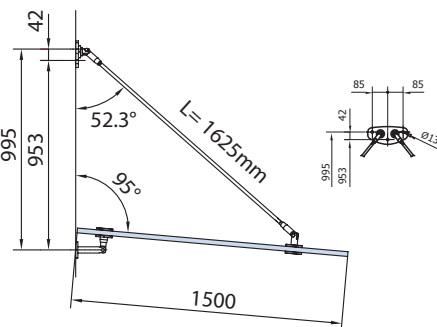
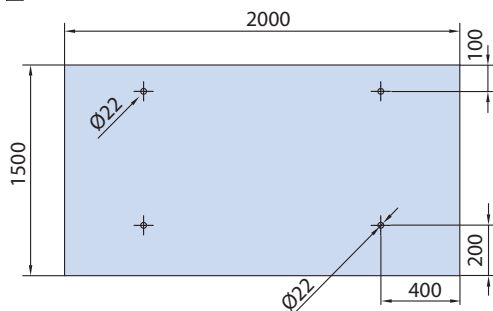

€ ▶ H.347

PJ5-60-DOP-SET 7

PJ5-44-DOP-SET 8

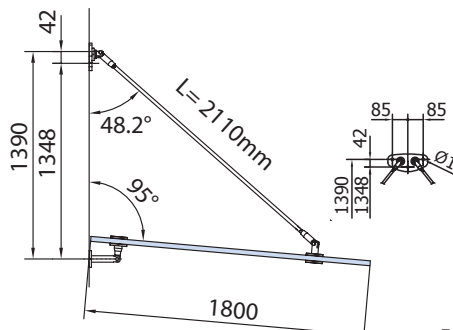
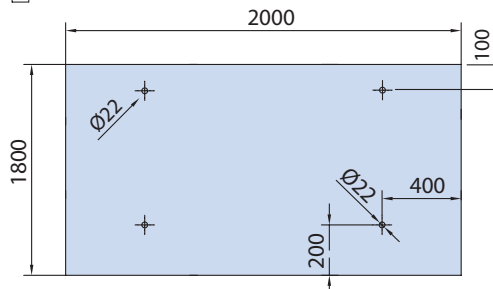

€ ▶ H.348

PJ5-60-DOP-SET 8

PJ5-60-DOP-SET 9


€ ▶ H.349

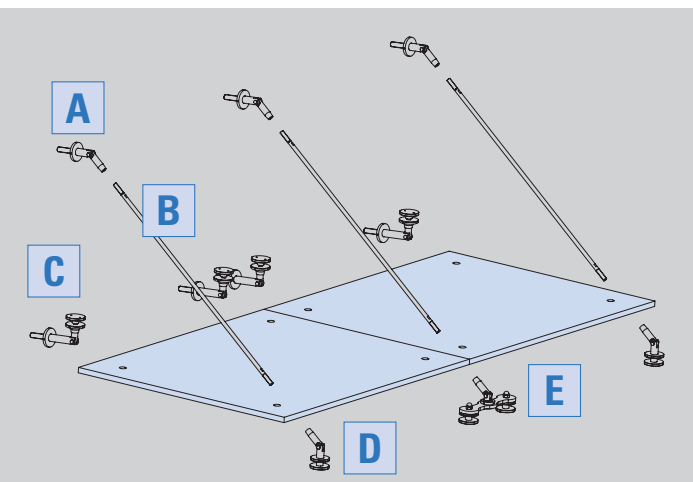
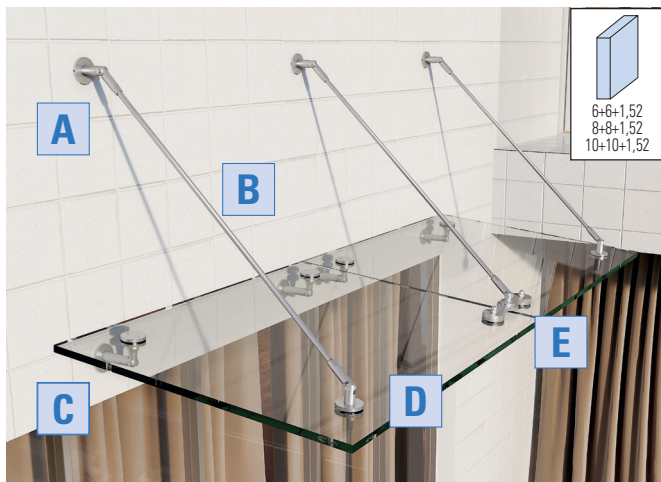

PJ5-60-DOP-SET 10


€ ▶ H.350



xme548i / xme548l

PROJECT FIVE

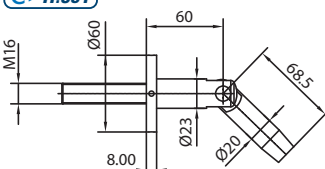


6+6+1,52
8+8+1,52
10+10+1,52



A

€▶H.351



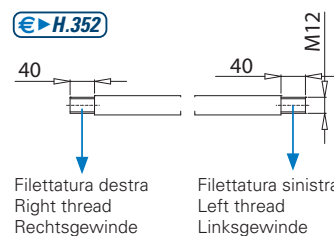
IX - Inox AISI 316



B

€▶H.352

S-BAR-830 (830 mm)
S-BAR-1050 (1050 mm)
S-BAR-1500 (1500 mm)
S-BAR-1625 (1625 mm)
S-BAR-2110 (2110 mm)



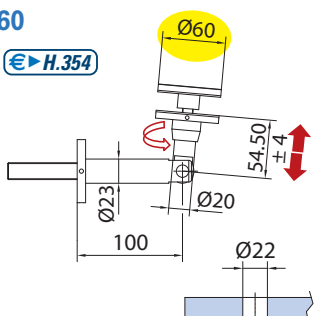
IX - Inox AISI 316

- PUNTI DI FISSAGGIO Ø 60
- FASTENING POINTS Ø 60
- PUNKTHALTERUNGEN Ø 60



C

€▶H.354

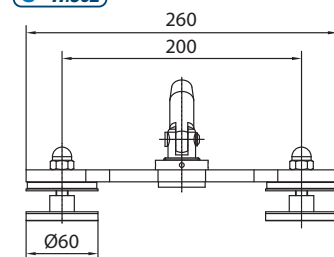


IX - Inox AISI 316



E

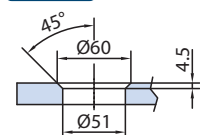
€▶H.362



IX - Inox AISI 316

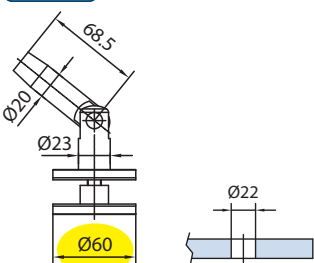


€▶H.358



D

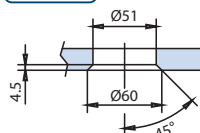
€▶H.356



IX - Inox AISI 316

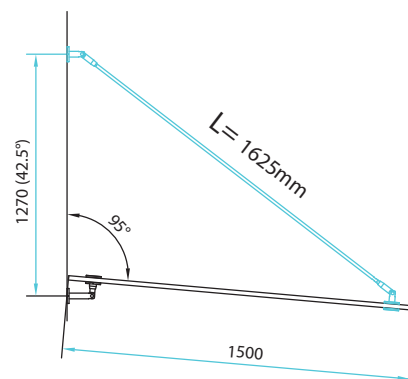
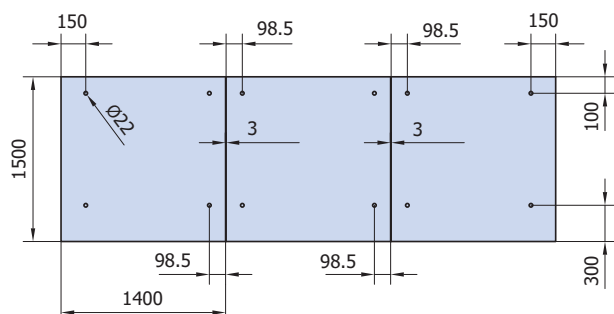
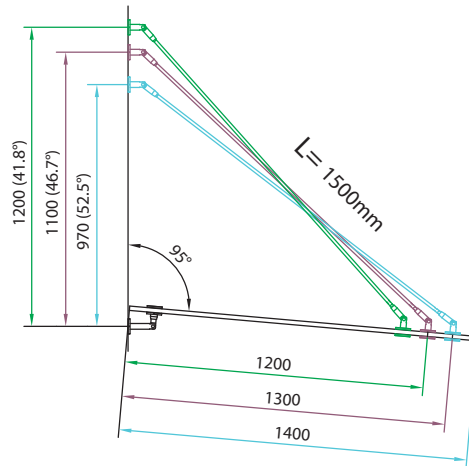
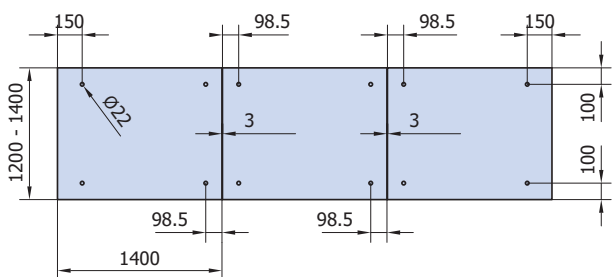
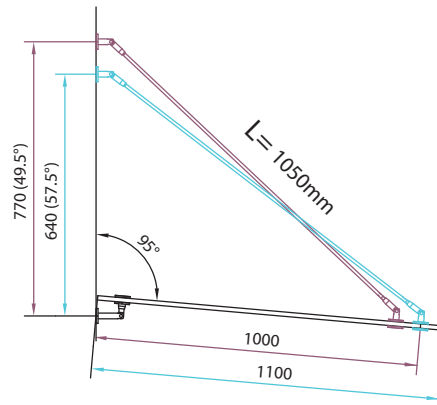
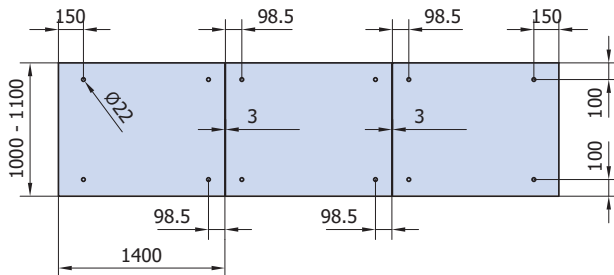
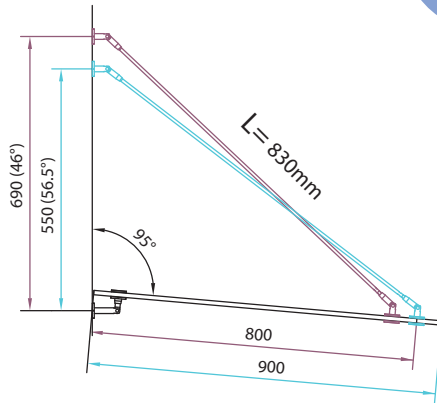
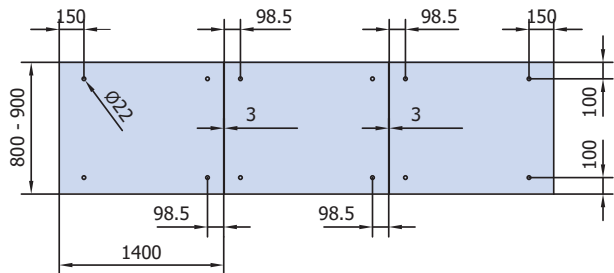


€▶H.360



- Alcune tipologie di applicazione
- Some application typologies
- Einige Kompositionsmöglichkeiten des Systems

project five



xme548a / xme548c / xme548b

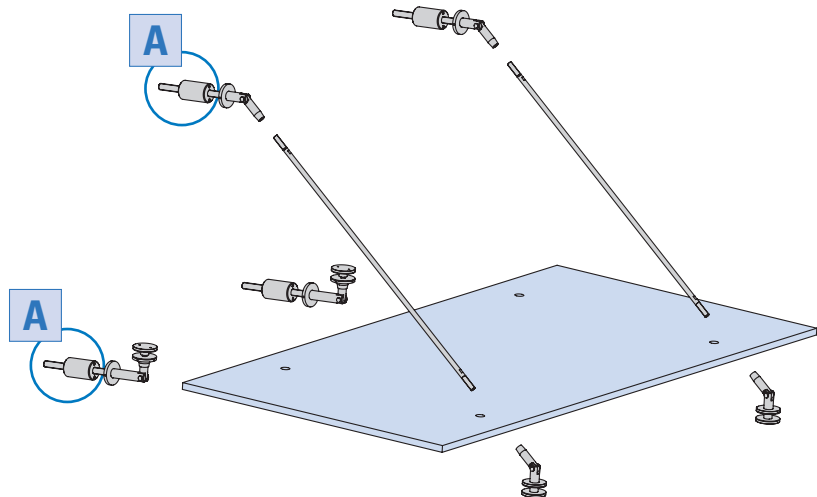
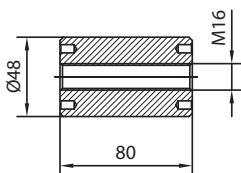
PROJECT FIVE

COMPONENTI / COMPONENTS / EINZELTEILE

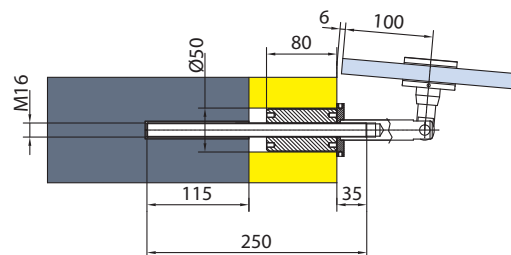
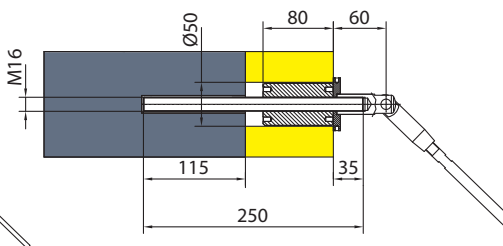
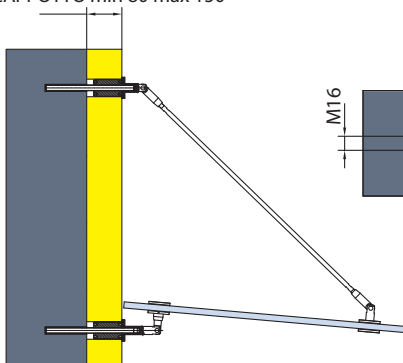
- DISTANZIALE PER FISSAGGIO ATTACCHI PENSILINA CON CAPPOTTO TERMICO
- SPACER FOR FIXING CANOPY POINT HOLDERS ON HEAT INSULATED WALLS
- ABSTANDHALTER FÜR DIE BEFESTIGUNG VON PUNKTHALTER BEI WÄRMEGEDÄMMTEN WÄNDEN



€ ▶ H.363

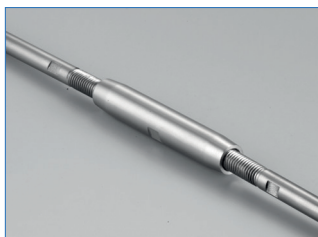


CAPPOTTO min 80 max 150

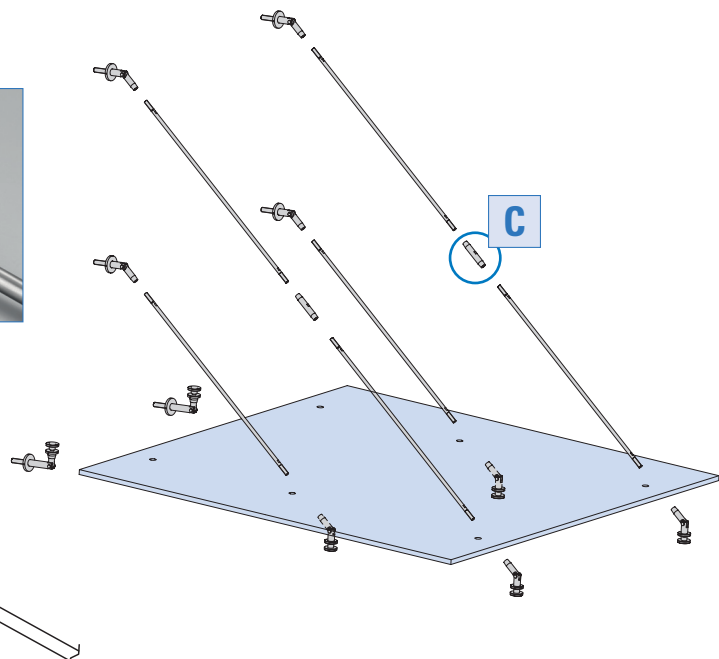
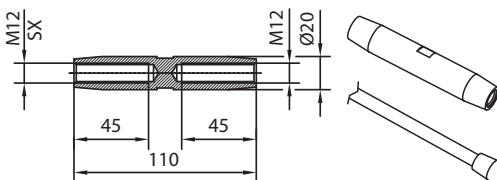


- CONNETTORE PER UNIONE TRA TIRANTI
- CONNECTOR FOR TENSION RODS
- VERBINDER FÜR ZUGSTANGEN

€ ▶ H.365



IX - Inox AISI 316

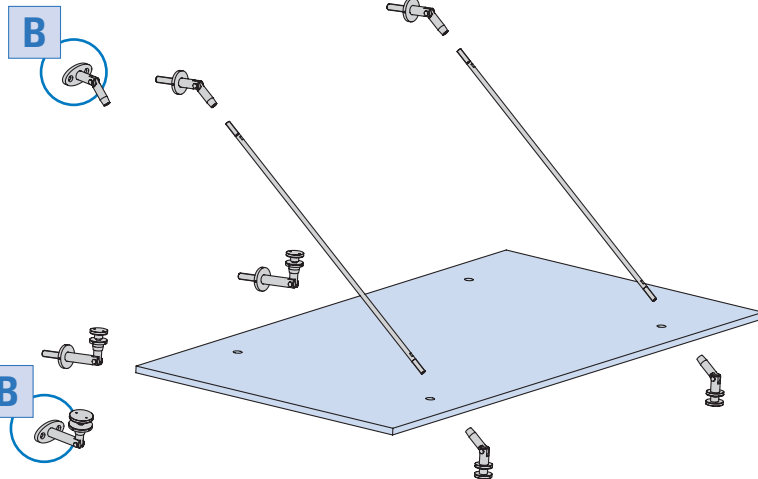
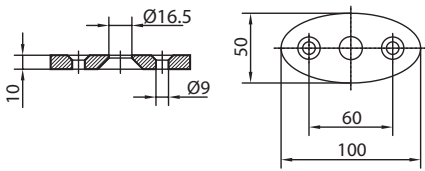


project five

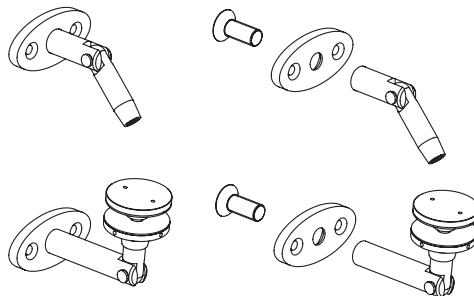
- PIASTRA PER FISSAGGIO ATTACCHI PENSILINA SU STRUTTURE IN FERRO O LEGNO
- PLATE FOR FIXING CANOPY POINT HOLDERS ON WOODEN OR IRON STRUCTURES
- BEFESTIGUNGSPLETTEN FÜR DIE BEFESTIGUNG VON PUNKTHALTER BEI HOLZ BZW. STAHL STRUKTUREN

S-FIX-ROS
B

€►H.364

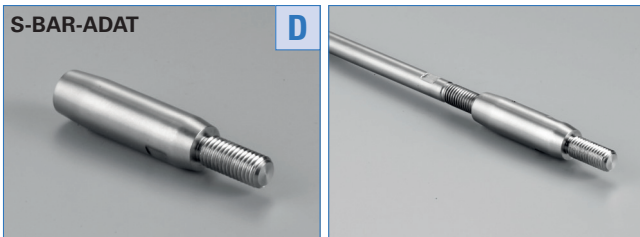


IX - Inox AISI 316



- ADATTATORE CON FILETTO SINISTRO PER PUNTO DI FISSAGGIO E FILETTO DESTRO PER BARRA TIRANTE
- ADAPTER WITH LEFT THREAD FOR POINT HOLDER AND RIGHT THREAD FOR TENSION ROD
- VERBINDER MIT LINKSGEWINDE FÜR PUNKTHALTER UND RECHTSGEWINDE FÜR ZUGSTANGE

€►H.366

S-BAR-ADAT
D


IX - Inox AISI 316

