

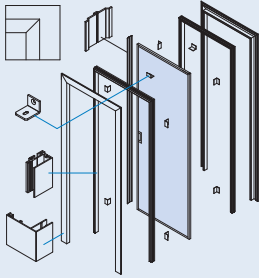
ACCESSORI PER SCORREVOLI | ACCESSORIES FOR SLIDING DOORS | ZUBEHÖR FÜR SCHIEBETÜREN



TS-04

- Telaio in alluminio per porta scorrevole a scomparsa.
- Aluminium frame for flush pocket sliding doors.
- Aluzarge für Schiebetüren in der Wand Laufend.

AN



PRICE LIST 2017 ▶ 205

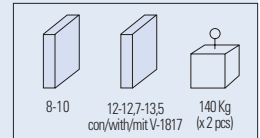
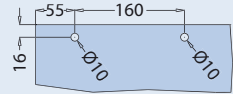
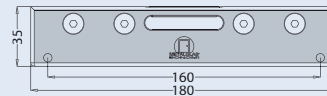
xfb015



V-090

- Pinza
- Clamp
- Klemmschuh

Optional fori / holes / Bohrungen



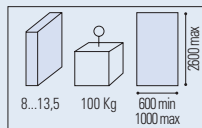
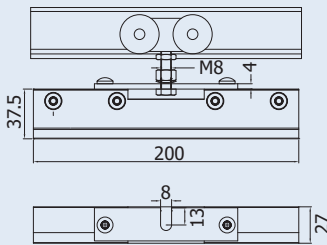
PRICE LIST 2017 ▶ 81

xme425d / xme431c



V-008

- Pinza per scorrevole vetro 8/10 mm senza fori nel vetro.
- Clamp for glass sliding door 8/10 mm without glass preparation.
- Klemmschuh für Schiebetür 8-10mm, ohne Bohrungen.



PRICE LIST 2017 ▶ 81

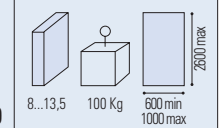
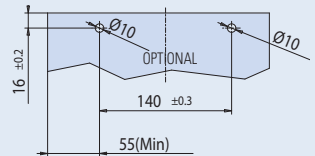
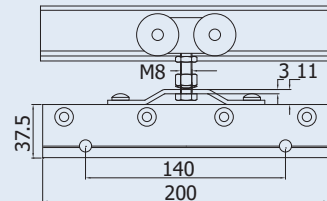
xme335



V-009

- Pinza per scorrevole vetro 8/10 mm senza fori.
- Clamp for glass sliding door 8/10 mm without holes.
- Klemmschuh für Schiebetür 8-10mm, ohne Bohrungen.

Optional fori / holes / Bohrungen



PRICE LIST 2017 ▶ 81

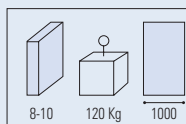
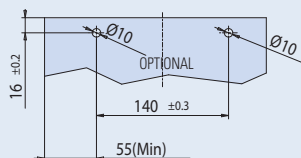
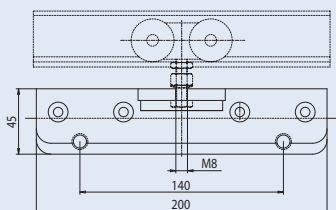
xme335 / xla39



V-010

- Pinza per scorrevole vetro 8/10 mm senza fori.
- Clamp for sliding door 8/10 mm without holes.
- Klemmschuh für Ganzglasschiebetür 8/10 mm ohne Glasbearbeitung (Bohrungen, Fräsungen).

Optional fori / holes / Bohrungen



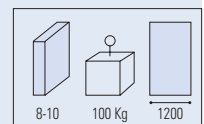
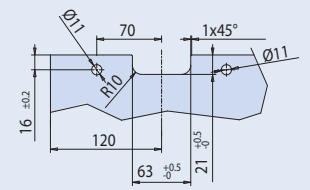
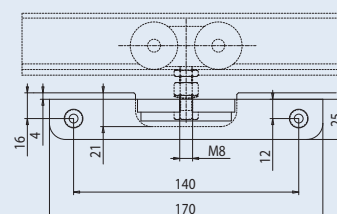
PRICE LIST 2017 ▶ 81

xla39



V-011-FR

- Pinza per scorrevole ricavata da pieno vetro 8/10 mm con fori nel vetro alluminio anodizzato.
- Clamp for glass sliding door 8/10 mm with glass preparation aluminium anodised.
- Klemmschuh für Ganzglasschiebetür 8/10 mm Glasdicke mit Glasbohrung, EV1.



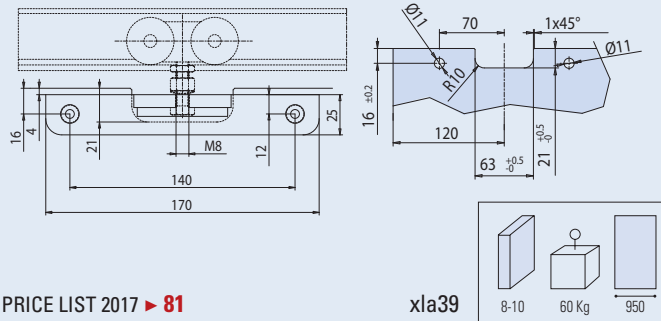
PRICE LIST 2017 ▶ 81

xla39



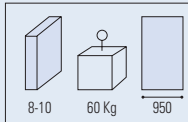
V-011-FU

- Pinza per scorrevole in fusione di alluminio vetro 8/10 mm con fori nel vetro verniciata grigia.
- Die casted clamp for glass sliding door 8/10 mm with glass preparation silver lacquered.
- Klemmschuh gegossen für Ganzglasschiebetür 8/10 mm Glasdicke mit Glasbohrung, silber lackiert.



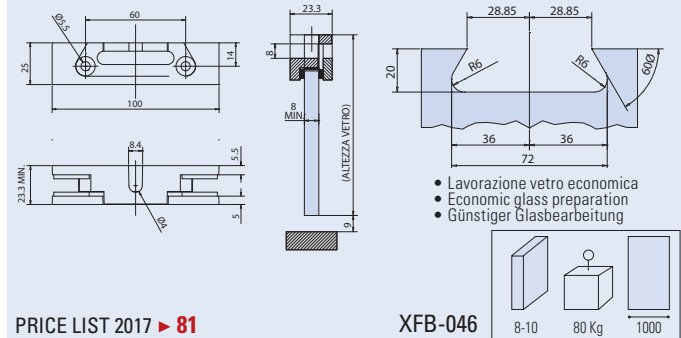
PRICE LIST 2017 ► 81

xla39



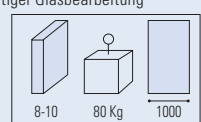
V-006

- Pinza per scorrevole in fusione di zama vetro 8-10 con lavorazione nel vetro verniciata grigia.
- Die casted clamp for glass sliding door 8-10 mm with glass preparation silver lacquered
- Klemmschuh gegossen für Ganzglasschiebetür 8/10 mm Glasdicke mit Glasbohrung, silber lackiert.



PRICE LIST 2017 ► 81

XFB-046



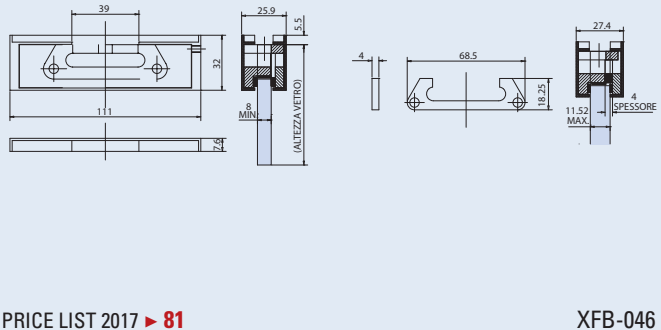
- Lavorazione vetro economica
- Economic glass preparation
- Günstiger Glasbearbeitung



V-007

- Copertine optional per pinza V-006.
- Optional covers for clamp V-006.
- Optional Abdeckungen für Klemmschuh V-006.

CP - NS



PRICE LIST 2017 ► 81

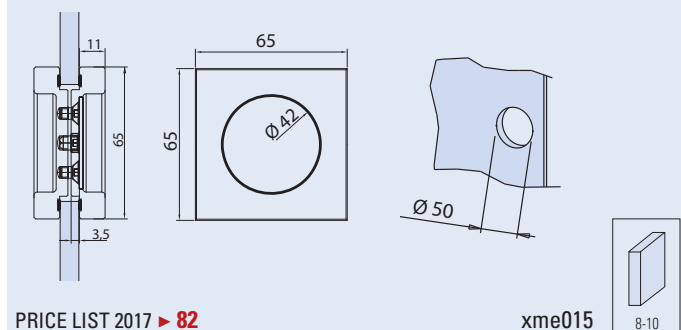
XFB-046



V-522

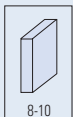
- Nicchia quadra per scorrevole.
- Sliding door-handle square.
- Griffmuschel quadratisch.

AN - NS - CR



PRICE LIST 2017 ► 82

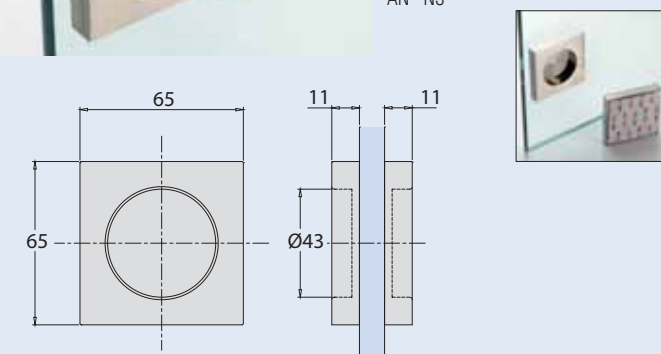
xme015



V-522-INC

- Nicchia quadra per scorrevole ad incollaggio biadesivo.
- Sliding door-handle square, with self adhesive fixing.
- Griffmuschel quadratisch, selbstklebend.

AN - NS



PRICE LIST 2017 ► 82

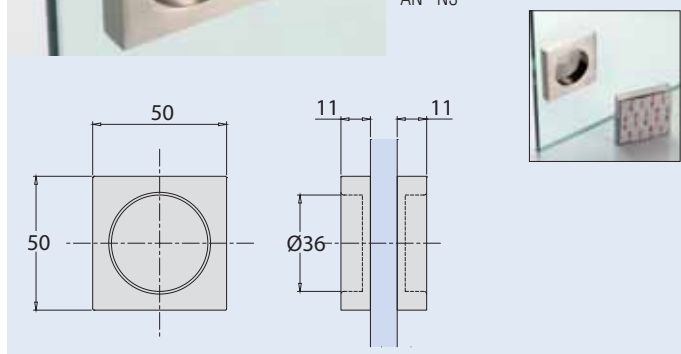
xfb-nicchie ad incollaggio



V-533-INC

- Nicchia quadra per scorrevole ad incollaggio biadesivo.
- Sliding door-handle square, with self adhesive fixing.
- Griffmuschel quadratisch, selbstklebend.

AN - NS



PRICE LIST 2017 ► 82

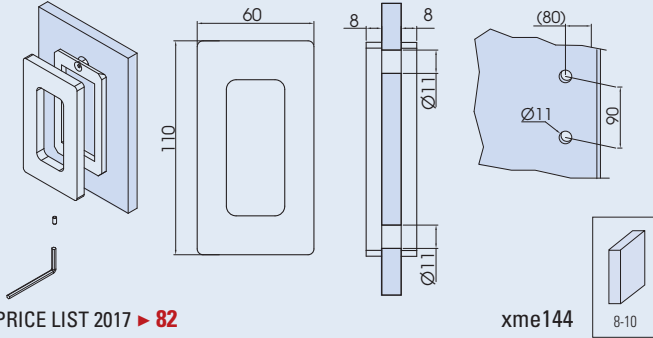
xfb-nicchie ad incollaggio



V-511

- Nicchia scorrevole senza viti a vista.
- Sliding door handle with invisible fixing screws.
- Griffmuschel mit nicht sichtbaren Schrauben.

CS - NS - CR - CP



PRICE LIST 2017 ► 82

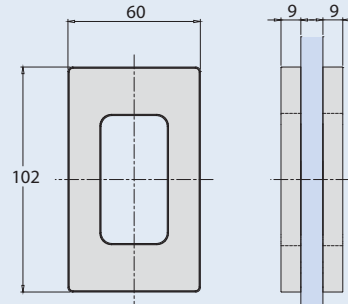
xme144



V-534-INC

- Nicchia scorrevole ad incollaggio biadesivo.
- Sliding door-handle with self adhesive fixing.
- Griffmuschel Gröss selbstklebend.

CS - NS - CR - OL



PRICE LIST 2017 ► 82

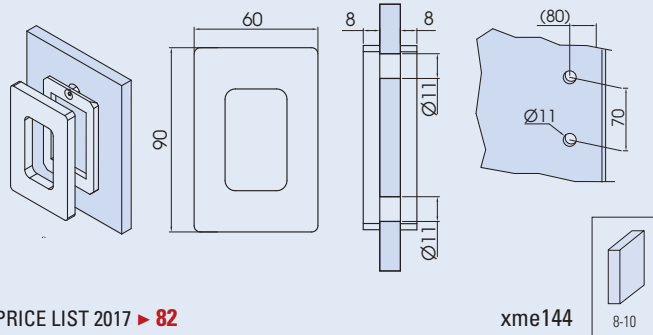
xfb-nicchie ad incollaggio



V-510

- Nicchia scorrevole senza viti a vista.
- Sliding door handle with invisible fixing screws.
- Griffmuschel mit nicht sichtbaren Schrauben.

CS - NS - CR - CP



PRICE LIST 2017 ► 82

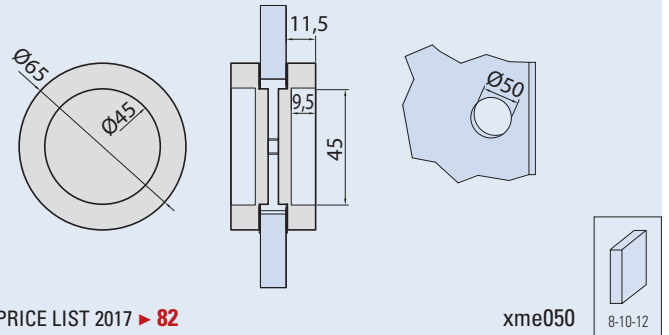
xme144



V-512

- Nicchia scorrevole tonda, Ø 65.
- Sliding door-handle, Ø 65.
- Griffmuschel, Ø 65.

AN - CS - NS - CR - OL - CP



PRICE LIST 2017 ► 82

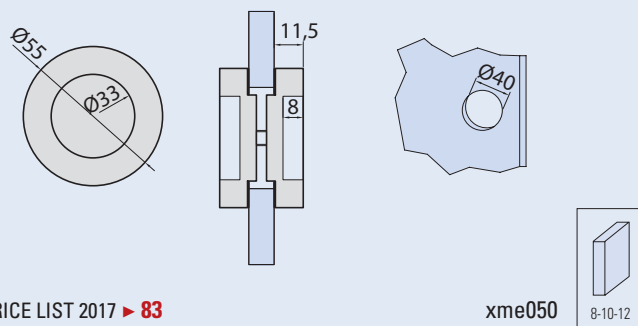
xme050



V-523

- Nicchia scorrevole tonda, Ø 55.
- Sliding door-handle, Ø 55.
- Griffmuschel, Ø 55.

AN - NS - CR



PRICE LIST 2017 ► 83

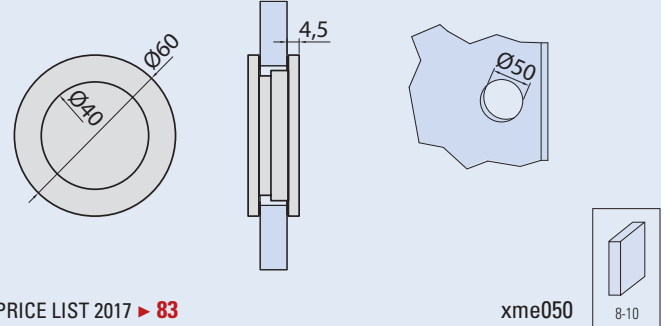
xme050



V-524

- Nicchia scorrevole tonda, Ø 60.
- Sliding door-handle, Ø 60.
- Griffmuschel, Ø 60.


AN - NS - CR



PRICE LIST 2017 ► 83

xme050

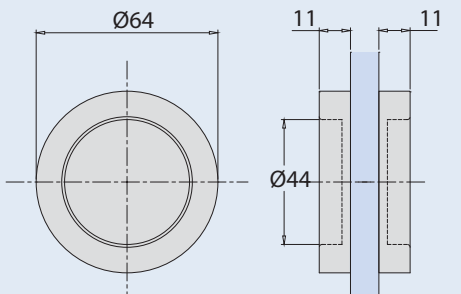





V-512-INC

- Nicchia scorrevole tonda, Ø 64 ad incollaggio biadesivo.
- Sliding door-handle Ø 64 with self adhesive fixing.
- Griffmuschel selbstklebend.

AN - NS

PRICE LIST 2017 ► 82

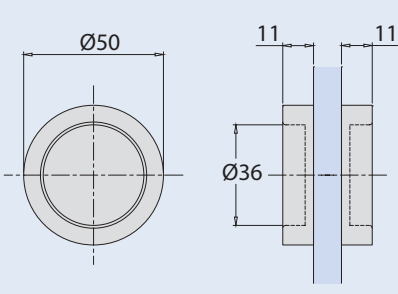
xfb-nicchie ad incollaggio



V-532-INC


- Nicchia scorrevole ad incollaggio biadesivo.
- Sliding door-handle with self adhesive.
- Griffmuschel selbstklebend.

AN - NS




PRICE LIST 2017 ► 82

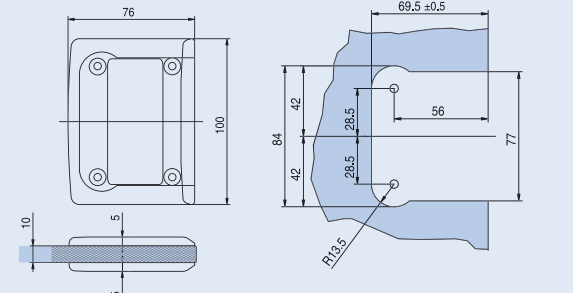
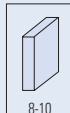
xfb-nicchie ad incollaggio



V-506


- Nicchia scorrevole Minima.
- Sliding door-handle Minima.
- Griffmuschel Minima

CS - NS - CR - OL - CP

PRICE LIST 2017 ► 82

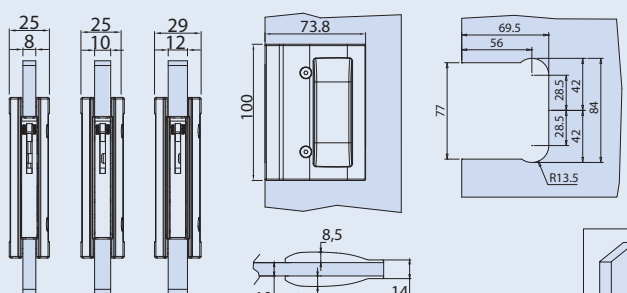
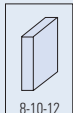
xla52 8-10



V-406


- Nicchia scorrevole con tirante.
- Sliding handle with pull-lever.
- Griffmuschel mit stirnseitigem Griff.

NS - CR - CP

PRICE LIST 2017 ► 82

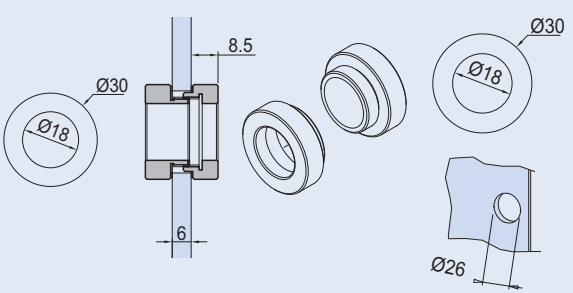
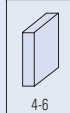
xme143 / xme351 8-10-12



V-527


- Nicchia aperta Ø 30.
- Open sliding-handle Ø 30.
- Griffmuschel Ø 30 mit Glasdurchgriff.

AN - NS - CR

PRICE LIST 2017 ► 83

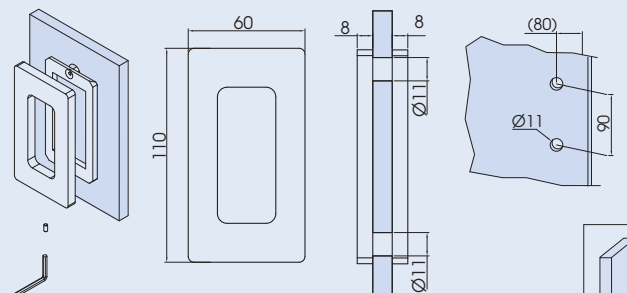
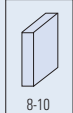
xme090 4-6



V-511

- Nicchia scorrevole senza viti a vista.
- Sliding door handle with invisible fixing screws.
- Griffmuschel mit nicht sichtbaren Schrauben.

CS - NS - CR - CP

PRICE LIST 2017 ► 83

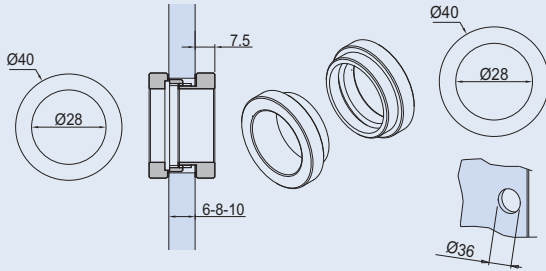
xme144 8-10



V-525

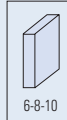
- Nicchia aperta Ø 40.
- Open sliding-handle Ø 40.
- Griffmuschel Ø 40 mit Glasdurchgriff.

AN - NS - CR



PRICE LIST 2017 ► 83

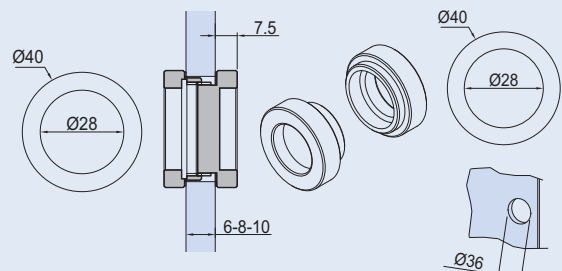
xme090



V-526

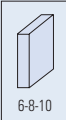
- Nicchia chiusa Ø40.
- Closed sliding-handle Ø 40.
- Griffmuschel Ø40 geschlossen.

AN - NS - CR



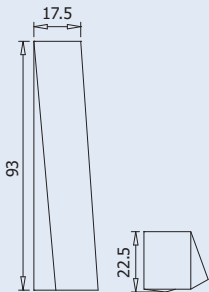
PRICE LIST 2017 ► 83

xme090



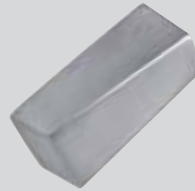
B-179

- Maniglia ad incollaggio biadesivo.
- Small handle with self adhesive fixing.
- Klein Griff selbstklebend.



PRICE LIST 2017 ► 83

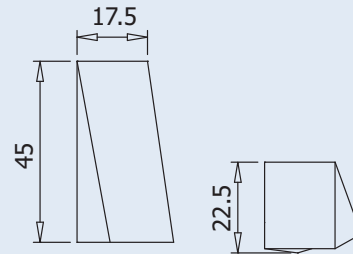
xme281



B-180

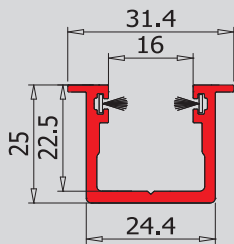
- Maniglia ad incollaggio biadesivo, versione corta.
- Small handle with self adhesive fixing.
- Klein Griff selbstklebend.

CS - CR



PRICE LIST 2017 ► 83

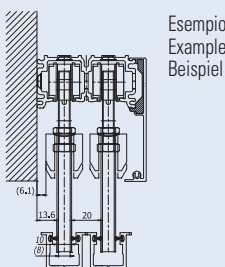
xme281



L-116

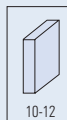
- Canalina da incassare a terra in alluminio compressa di spazzoline per vetro 10-12 mm.
- Floor channel recessed installation with brush seals for glass 10-12 mm.
- Bodenführung mit Bodenvorbereitung inkl. Bürstenprofile für Glasdicke 10-12 mm.

AN



PRICE LIST 2017 ► 85

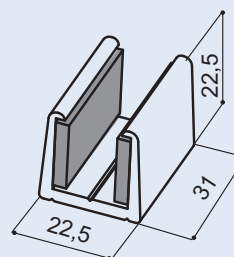
L-116



V-012

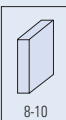
- Guida a pavimento per vetro 8/10 mm.
- Floor guide for glass 8/10 mm.
- Bodenführung für Glas 8/10 mm.

AN - NS - CR



PRICE LIST 2017 ► 85

V-012

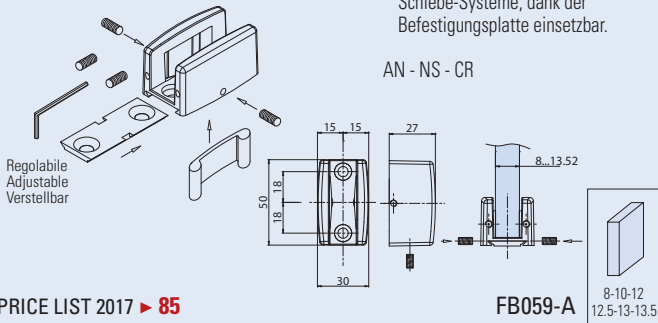




V-012-INS

- Guida a pavimento regolabile per vetro da 8 a 13,5 mm con piastrina di fissaggio a terra per un facile inserimento della guida ideale per scorrevoli invisibili e Telescopici.
- Floor guide adjustable for glass from 8 to 13,5 mm. Perfect for invisible and Telescopic.
- Bodenführung verstellbar für Glas von 8 bis 13,5mm perfekt für invisible und Teleskop Schiebe-Systeme, dank der Befestigungsplatte einsetzbar.

AN - NS - CR



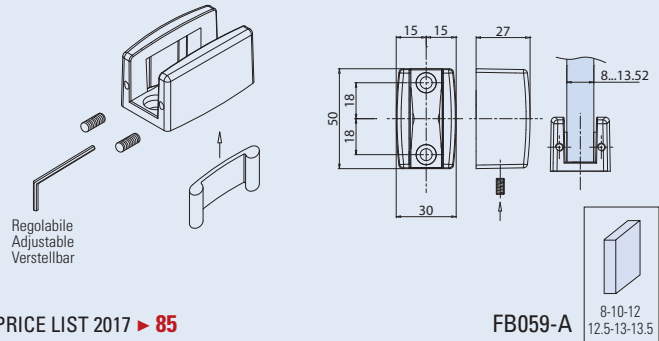
PRICE LIST 2017 ► 85



V-012-REG

- Guida a pavimento regolabile per vetro da 8 a 13,5 mm.
- Floor guide adjustable for glass from 8 to 13,5 mm.
- Bodenführung verstellbar für Glas von 8 bis 13,5mm.

AN - NS - CR



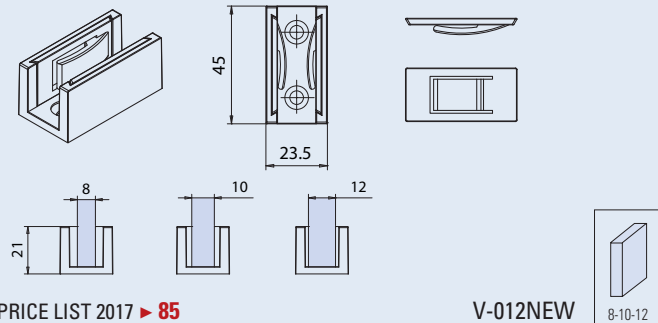
PRICE LIST 2017 ► 85



V-012-EVO

- Guida a pavimento regolabile per vetro 8-10-12 mm.
- Floor guide adjustable for glass 8-10-12 mm.
- Bodenführung verstellbar für Glas 8-10-12 mm.

AN - NS

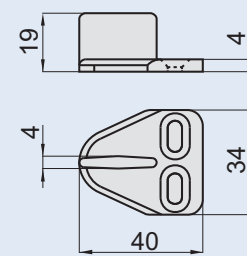


PRICE LIST 2017 ► 85



P-F08

- Guida a pavimento per pannello in legno.
- Floor guide for sliding wooden panel.
- Bodenführung für Schiebetüren aus Holz.



PRICE LIST 2017 ► 85

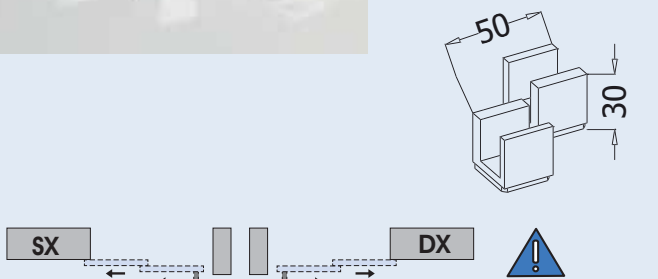
P-F08



V-099-C DX | V-099-C SX

- Doppia guida a pavimento destra o sinistra
- Double floor guide right or left
- Doppel Bodenführung rechts oder links

AN



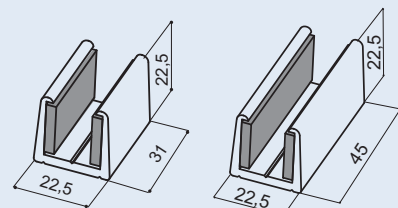
PRICE LIST 2017 ► 85

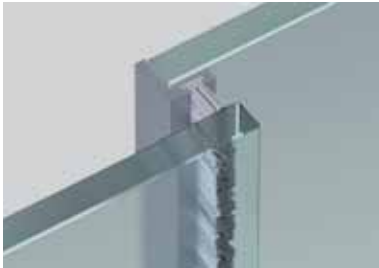


V-052

- Guida a pavimento con feltrini
- Floor guide with felt strips
- Bodenführung mit Filzleiter

AN - NS

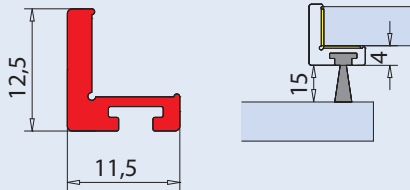




P-013

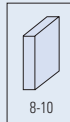
- Profilino alluminio per chiusura arie scorrevole vetro mobile/vetro fisso con setola grigia, fissaggio tramite incollaggio.
- Aluminium angled profile to reduce gaps between sliding door/fixed panel, with grey brush seal, to be glued on glass edge.
- Aluminium Dichtungsprofil montiert auf der Glaskante.

AN



PRICE LIST 2017 ► 86

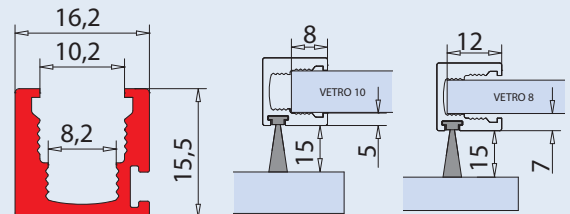
xme203-B



P-014

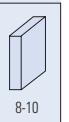
- Profilino alluminio per chiusura arie scorrevole vetro mobile/vetro fisso con spazzolino grigio, fissaggio tramite incollaggio.
- Aluminium U profile to reduce gaps between sliding door/fixed panel, with grey brush seal, to be glued on glass edge.
- Aluminium U Dichtungsprofil.

AN



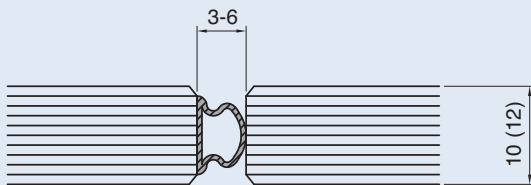
PRICE LIST 2017 ► 86

xme203-B



WRU-S 100/60 Z

- Guarnizione neutra per vetro 10/12 mm, fissaggio adesivo.
- Neutral gasket for glass 10-12 mm with adhesive fixing.
- Dichtungsprofil für 10-12 mm selbstklebend.

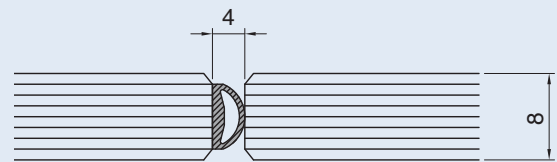


PRICE LIST 2017 ► 86

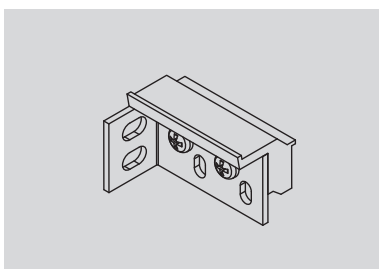


WRU-S 60/40 R

- Guarnizione neutra per vetro 8 mm, fissaggio adesivo.
- Neutral gasket for glass 8 mm with adhesive fixing.
- Dichtungsprofil für 8 mm selbstklebend.

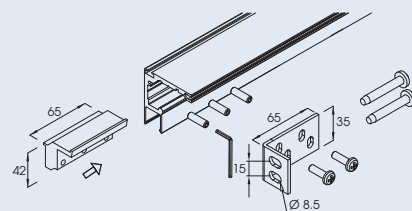
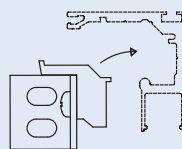
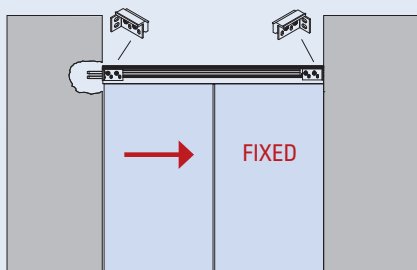


PRICE LIST 2017 ► 86



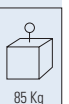
V-5112

- Staffa Evolution autoportante reversibile DX-SX per fissaggio laterale binario V-5103/V-5403 muro (n°1).
- Bracket for side fixing Evolution profile V-5103/V-5403 (n°1).
- Stuck winkelprofil für Seitliche Wandbefestigung Evolution Laufschiene V-5103/V-5403 (n°1).



PRICE LIST 2017 ► 13

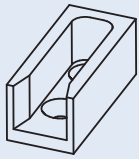
xme146





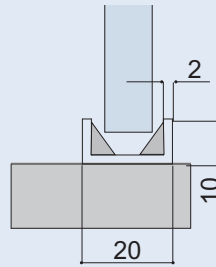
V-053

- Guida fermavetro in plastica.
- Floor stopper in grey plastic.
- Kunststoff- Bodenstopper, grau.



PRICE LIST 2017 ► 85

V-053



V-2015

- Profilo ad "U" per vetro fisso completo di guarnizioni
- U-Channel for fixed panel complete with gaskets
- U-Profil für Seitenteil mit Dichtungen

AN - Effetto inox/Inox effect/Inox effekt

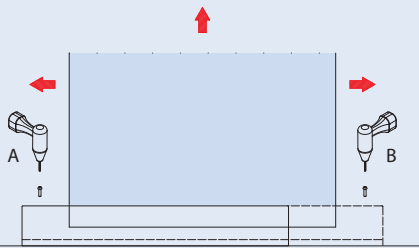
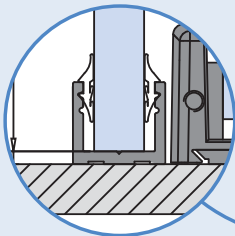
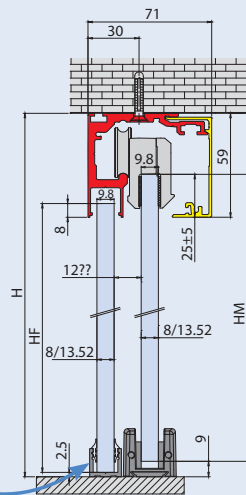
PRICE LIST 2017 ► 86

V-2015

V-2014

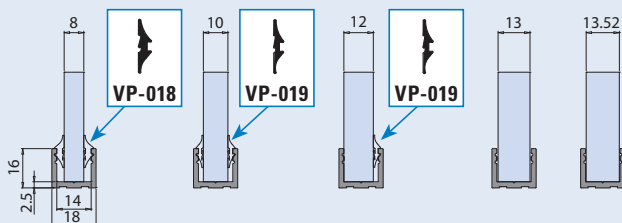
- Canalina per vetro fisso escluso guarnizioni.
- U channel for fixed panel, gaskets not included.
- U Profil für seitenteil Dichtungen nicht inkl.

HM = H - 44
HF = H - 54



Profilo da infilare
Insert profile
Profil durchziehen

Guarnizioni
Gaskets
Dichtungen



PRICE LIST 2017 ► 86

FB044-E

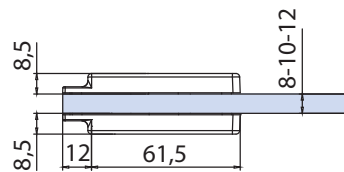
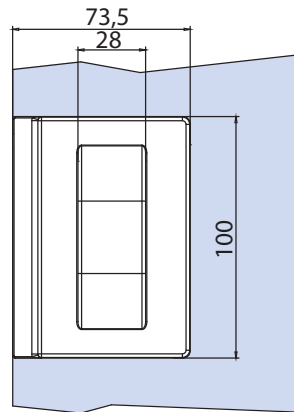
ACCESSORI PER SCORREVOLI ACCESSORIES FOR SLIDING DOORS | ZUBEHÖR FÜR SCHIEBETÜREN

NEW RESTYLING
2018

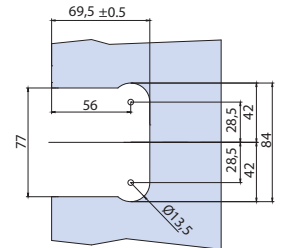


V-506

- Nicchia scorrevole Minima senza viti in vista
- Sliding door handle Minima without visible screws
- Griffmuschel Minima ohne sichtbare Schrauben



LAVORAZIONE VETRO GLASS PREPARATION GLASBEARBEITUNG

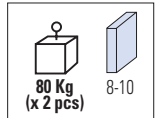
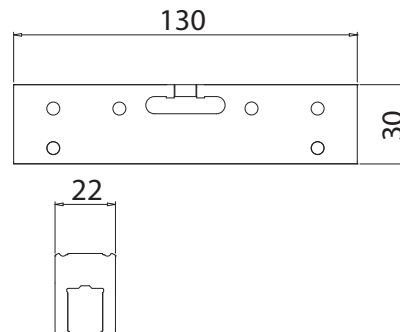


xme521

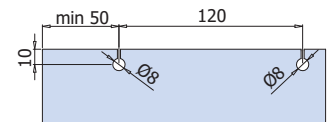


V-104

- Pinza per vetro 8/10 mm
- Clamp for 8/10 mm glass
- Klemmschuh für 8/10 mm Glas



LAVORAZIONE VETRO GLASS PREPARATION GLASBEARBEITUNG



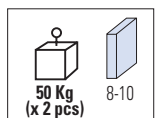
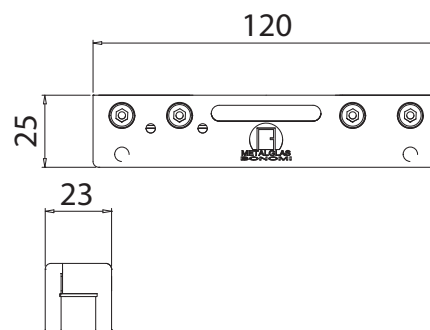
OPTIONAL

xme501a

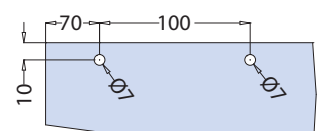


V-1845

- Pinza per vetro 8/10 mm
- Clamp for 8/10 mm glass
- Klemmschuh für 8/10 mm Glas



LAVORAZIONE VETRO GLASS PREPARATION GLASBEARBEITUNG



OPTIONAL

xme510a