

Fifty SOFT-CLOSE

V-5503



70 Kg



70 Kg

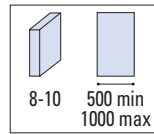
V-5513



70 Kg

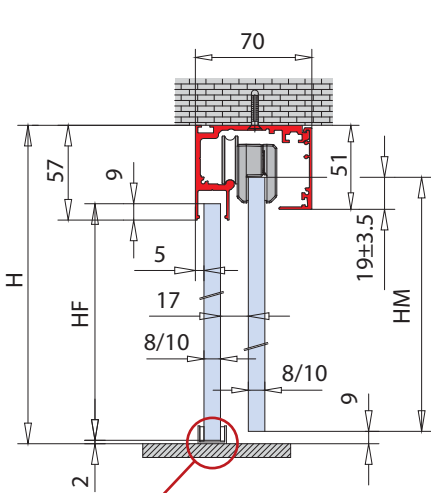
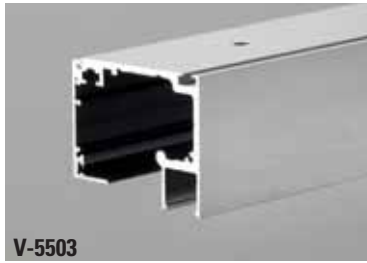


50 Kg



SIMPLE

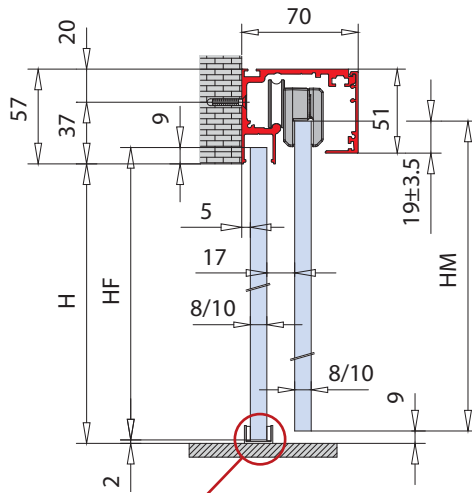


COMPONENTI / COMPONENTS / EINZELTEILE ▶ 18


NON INCLUSO
NOT INCLUDED
NICHT ENTHALTEN

$$HM = H - 41$$

$$HF = H - 51$$



NON INCLUSO
NOT INCLUDED
NICHT ENTHALTEN

$$HM = H + 10$$

$$HF = H + 7$$

OPTIONAL		<ul style="list-style-type: none"> Guarnizioni per sede vetro fisso Gaskets for fixed glass Dichtungen für Seitenteil
VP-019-MT	VP-018-MT	
2	3	
1000 mm	2000 mm	
	3000 mm	



SIMPLE

**V-5503 / V-5513
SOFT-CLOSE SET 1**

€▶ A.05 €▶ A.07

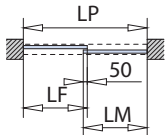
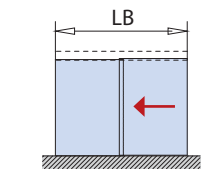
- Set per 1 anta scorrevole e vetro fisso, fissaggio a parete/soffitto
- Sliding door set with fixed panel, wall/ceiling installation
- Schiebetürset 1-flügelig mit Seitenteil, Wand-Deckenmontage

**V-5503 / V-5513
SOFT-CLOSE SET 2**

€▶ A.06 €▶ A.08

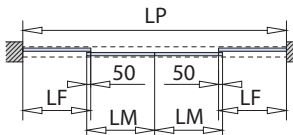
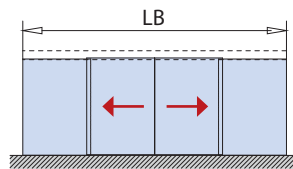
- Set per 2 ante scorrevoli e vetri fissi, fissaggio a parete/soffitto
- Sliding doors set with fixed panels, wall/ceiling installation
- Schiebetürset 2-flügelig mit Seitenteil, Wand-Deckenmontage

LAVORAZIONE VETRO
GLASS PREPARATION
GLASBEARBEITUNG



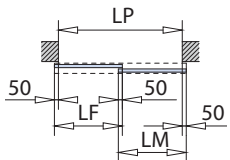
$$LB = LP$$

$$LM = LF = (LP + 50) / 2$$



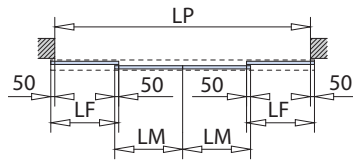
$$LB = LP$$

$$LM = LF = (LP + 100) / 4$$



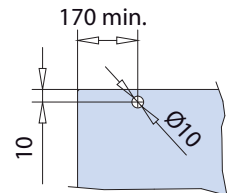
$$LB = LP + 100$$

$$LM = LF = (LP + 150) / 2$$



$$LB = LP + 100$$

$$LM = LF = (LP + 200) / 4$$



OPTIONAL (x2)

xme508b/c

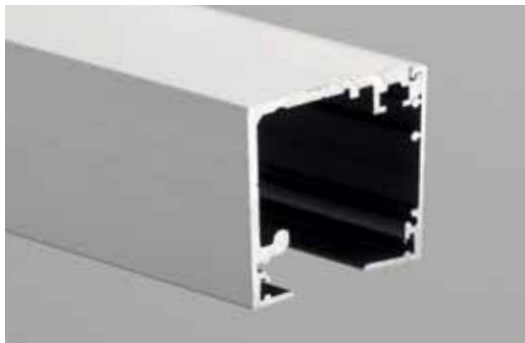
Cod.	Fin. / Fin. / Oberf.	V-5503 / V-5513 SET 1 FIX	V-5503 / V-5513 SET 1 MIS	V-5503 / V-5513 SET 2 FIX	V-5503 / V-5513 SET 2 MIS
V-5503 L=2000 L=3000 L=4000 L=6000	AN / IXE	1	-	1	-
V-5503-MIS L=1500 → 6000	AN / IXE	-	1	-	1
V-5502	-	1	1	2	2
V-5506-70 (V-5503)-70 Kg / V-5506-50 (V-5513)-50 Kg	-	1	1	2	2
V-5511 (OPTIONAL)	AN / IXE	(1)	(1)	(1)	(1)
V-012	AN / NS	1	1	2	2

V-5500 / V-5510 / V-5503 / V-5513 Fifty SOFT-CLOSE

COMPONENTI / COMPONENTS / EINZELTEILE



SIMPLE



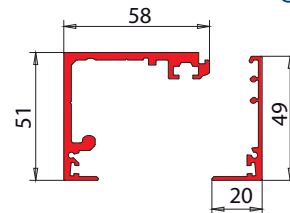
V-5500

- Guida di scorrimento Fifty completa di veletta
- Track profile Fifty with cover profile
- Führungsschiene Fifty mit Profilabdeckung

AN - IXE

Cod.	Fin./Fin./Oberf.
V-5500-2000 mm	AN / IXE
V-5500-3000 mm	AN / IXE
V-5500-4000 mm	AN / IXE
V-5500-6000 mm	AN / IXE
V-5500-MIS*	AN / IXE

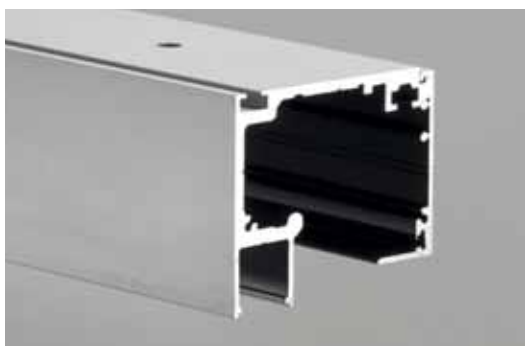
* disponibilità taglio a misura mm 1500→6000
* cut to size mm 1500→6000
* nach Mass geschnitten mm 1500→6000



- Clip fissaggio veletta
- Clip fixing cover profile
- Clip für Befestigung der Abdeckung

€ A.09

xme508d



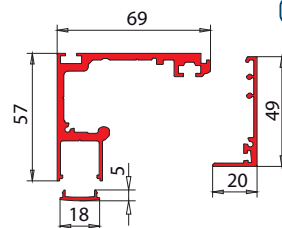
V-5503

- Guida di scorrimento Fifty completa di veletta per anta scorrevole con vetro fisso laterale
- Track profile Fifty with cover profile for sliding panel and fixed side panel
- Führungsschiene Fifty mit Profilabdeckung für Schiebetür und Seitenteil

AN - IXE

Cod.	Fin./Fin./Oberf.
V-5503-2000 mm	AN / IXE
V-5503-3000 mm	AN / IXE
V-5503-4000 mm	AN / IXE
V-5503-6000 mm	AN / IXE
V-5503-MIS*	AN / IXE

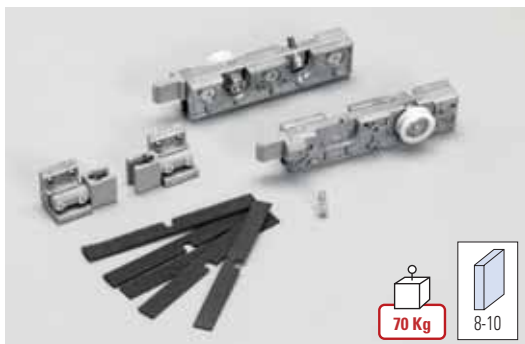
* disponibilità taglio a misura mm 1500→6000
* cut to size mm 1500→6000
* nach Mass geschnitten mm 1500→6000



- Clip fissaggio veletta
- Clip fixing cover profile
- Clip für Befestigung der Abdeckung

€ A.10

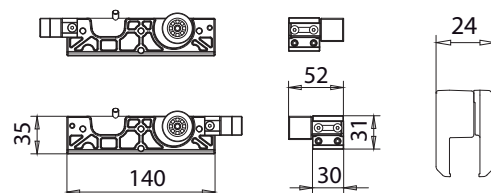
xme508d



V-5502

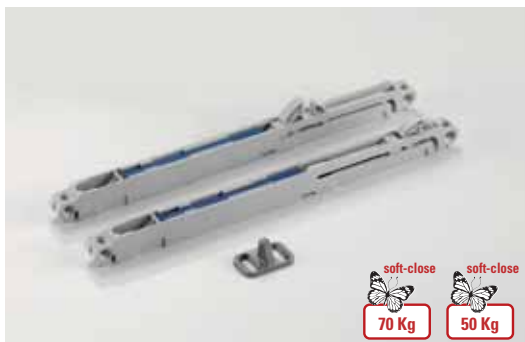
- Set carrelli con pinze e stopper per 1 anta scorrevole
- Set roller carriers and stoppers for 1 panel
- Set Klemm-Laufwagen und stopper für 1 Flügel

70 Kg 8-10



€ A.11

xme508d/e



V-5506-70

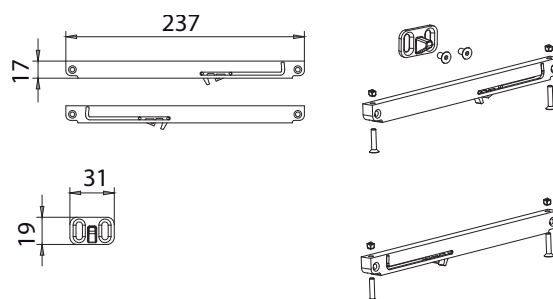
70 Kg

V-5506-50

50 Kg

- Set 2 stoppers Fifty Soft-close (per 1 anta)
- Set 2 stoppers Fifty Soft-close (for 1 sliding panel)
- Set 2 stoppers Fifty Soft-close mit Selbsteinzug (für 1 Schiebetür)

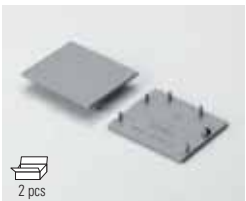
soft-close 70 Kg soft-close 50 Kg



€ A.12 € A.17

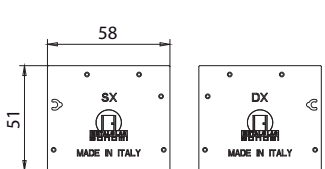
xme508d

V-5501 € A.13



- Paio tappi finali in plastica per guida a scorrimento V-5500
- Pair plastic endcaps for track profile V-5500
- Paar Endkappen aus Kunststoff für Laufschiene V-5500


AN - IXE



58
51
SX
DX
MADE IN ITALY

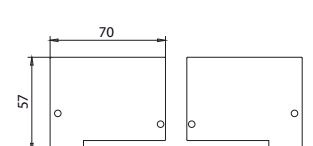
xme508d

V-5511 € A.18



- Paio tappi finali in alluminio per guida a scorrimento V-5503
- Pair aluminium endcaps for track profile V-5503
- Paar Endkappen aus Aluminium für Laufschiene V-5503


AN - IXE



70
57

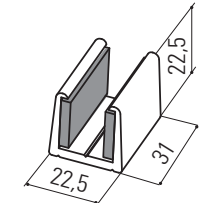
xme508d

V-012 € A.14



- Guida a pavimento per scorrevole con feltrini per vetro 8 e 10 mm
- Floor guide with felt strips for glass sliding door a 8 and 10 mm
- Bodenführung mit Filzgleiter für Glas 8 und 10 mm

AN - NS




22,5
31
22,5

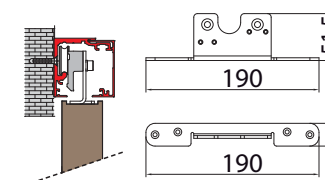
- Altri modelli disponibili a pag. 174
- Other models available on page.174
- Weitere Modelle auf Seite 174

SIMPLE

V-5507 € A.15



- Set staffe per fissaggio carrelli con pannello in legno
- Pair suspension plates hanger with wooden doors
- Paar Winkel mit Holztüren



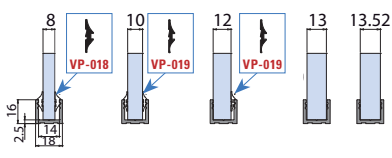
51,5
190
25
190

xme508f

V-2014-MIX € A.196

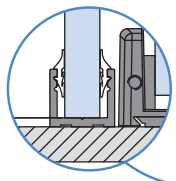
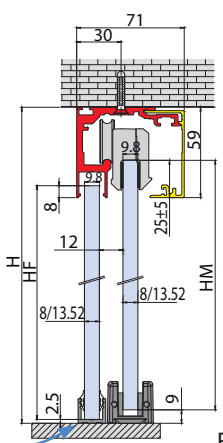
- Canalina per vetro fisso escluso guarnizioni
- U channel for fixed panel, gaskets not included
- U Profil für Seitenteil Dichtungen nicht inkl.

AN - IXE



8 10 12 13 13.52
VP-018 VP-019 VP-019

Cod.	Fin./Fin./Oberf.
V-2014-2000 mm	AN / IXE / NO
V-2014-3000 mm	AN / IXE / NO
V-2014-6000 mm	AN / IXE / NO

71
30
59
9,8
25±0,5
8
12
8/13.52
8/13.52
2,5
9
H
HF
HM

FB044-E

V-5408 € A.56



- Spazzolina per guida di scorrimento V-5500/V-5503
- Brush seal for track profile V-5500/V-5503
- Bürstenprofil für Laufschiene V-5500/V-5503



5
15

xla340B

P-F08 € A.16




- Guida a pavimento per ante in legno
- Floor guide for sliding wooden panel
- Bodenführung für Schiebetüren aus Holz

OPTIONAL

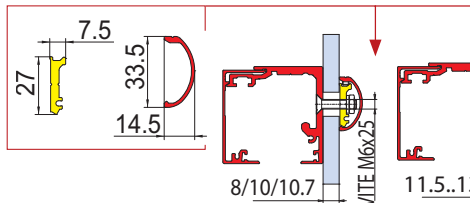
VP-019-MT	VP-018-MT		
2	3		
1000 mm - 2000 mm - 3000 mm			
<ul style="list-style-type: none"> Guarnizioni per sede vetro fisso Gaskets for fixed glass Dichtungen für Seitenteil 			
VP-019-MT	VP-018-MT	VP-019-MT	VP-019-MT
8	10	12	12

V-6006 € A.54




- Profilo e veletta per fissaggio binario a vetro (non preforato)
- Profile and cover profile for glass installation (not predrilled)
- Profil und Abdeckung für Glasmontage (nicht vorgebohrt)

AN - IXE



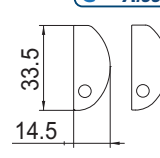
7,5
33,5
14,5
27
8/10/10,7
11,5..13,5
VITE M6x2,5
VITE M6x3,0

V-6007 € A.55



- Paio di tappi laterali per profili fissaggio a vetro V-6006
- Pair endcaps for V-6006 profiles glass installation
- Paar Endkappen für Profile V-6006 Glasmontage

AN - IXE



33,5
14,5

Cod.	Fin./Fin./Oberf.
V-6006-2000 mm	AN / IXE
V-6006-3000 mm	AN / IXE
V-6006-4000 mm	AN / IXE
V-6006-6000 mm	AN / IXE
V-6006-MIS*	AN / IXE

* disponibilità taglio a misura mm 1500→6000
* cut to size mm 1500→6000
* nach Mass geschnitten mm 1500→6000