

Fifty SOFT-CLOSE

V-5500



70 Kg



70 Kg

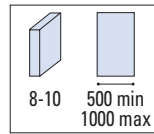
V-5510



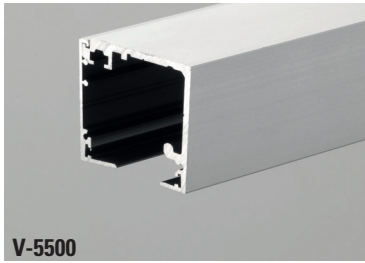
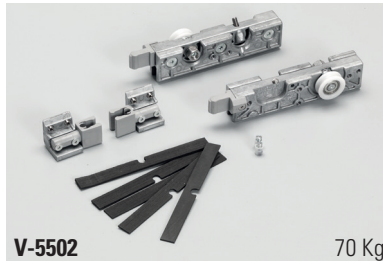
70 Kg



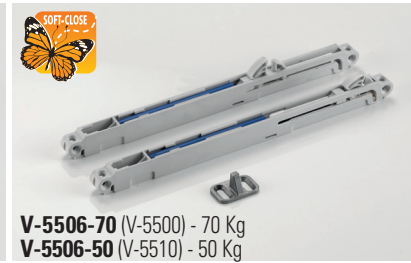
50 Kg



COMPONENTI / COMPONENTS / EINZELTEILE ► 18

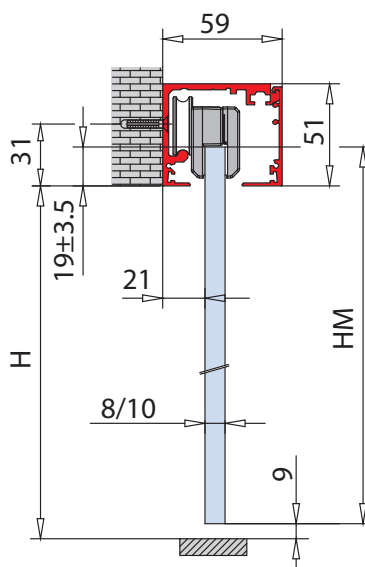

V-5500

V-5502

70 Kg

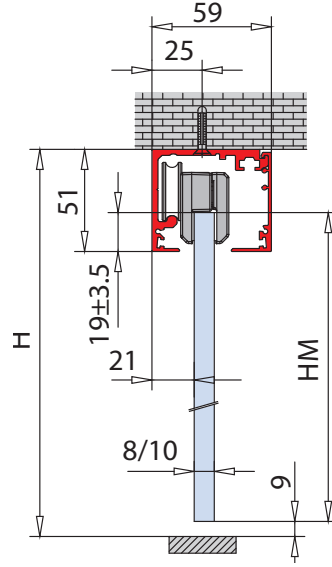

V-5506-70 (V-5500) - 70 Kg
V-5506-50 (V-5510) - 50 Kg

V-012
V-5501


SIMPLE



$$HM = H + 10$$



$$HM = H - 41$$

V-5500 / V-5510 SET 1

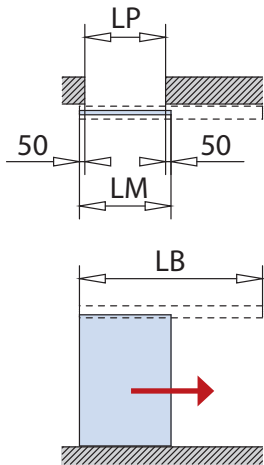
€ A.01 € A.03

- Set per 1 anta scorrevole, fissaggio a parete/soffitto
- Sliding door set, wall/ceiling installation
- Schiebetürset 1-flügelig, Wand-Deckenmontage

V-5500 / V-5510 SET 2

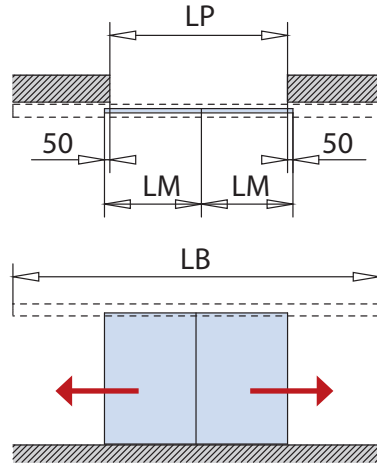
€ A.02 € A.04

- Set per 2 ante scorrevoli, fissaggio a parete/soffitto
- Sliding doors set, wall/ceiling installation
- Schiebetürset 2-flügelig, Wand-Deckenmontage

 LAVORAZIONE VETRO
 GLASS PREPARATION
 GLASBEARBEITUNG


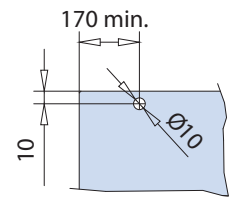
$$LB = LP \times 2 + 150$$

$$LM = LP + 100$$



$$LB = LP \times 2 + 100$$

$$LM = (LP + 100) / 2$$



OPTIONAL (x 2)

xme508a

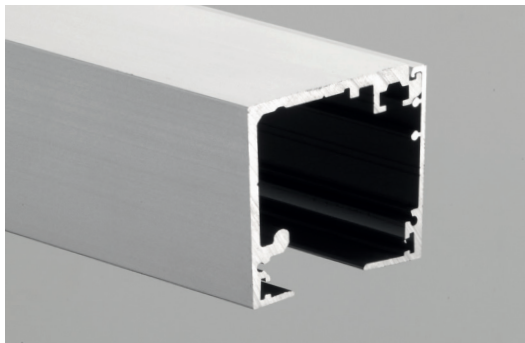
Cod.	Fin. / Fin. / Oberf.	V-5500 / V-5510 SET 1 FIX	V-5500 / V-5510 SET 1 MIS	V-5500 / V-5510 SET 2 FIX	V-5500 / V-5510 SET 2 MIS
V-5500 L=2000 L=3000 L=4000 L=6000	AN / IXE	1	-	1	-
V-5500-MIS L=1500 → 6000	AN / IXE	-	1	-	1
V-5502	-	1	1	2	2
V-5506-70 (V-5500)-70 Kg / V-5506-50 (V-5510)-50 Kg	-	1	1	2	2
V-5501	AN / IXE	1	1	1	1
V-012	AN / NS	1	1	2	2

V-5500 / V-5510 / V-5503 / V-5513 Fifty SOFT-CLOSE

COMPONENTI / COMPONENTS / EINZELTEILE



SIMPLE



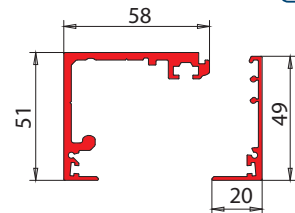
V-5500

- Guida di scorrimento Fifty completa di veletta
- Track profile Fifty with cover profile
- Führungsschiene Fifty mit Profilabdeckung

AN - IXE

Cod.	Fin./Fin./Oberf.
V-5500-2000 mm	AN / IXE
V-5500-3000 mm	AN / IXE
V-5500-4000 mm	AN / IXE
V-5500-6000 mm	AN / IXE
V-5500-MIS*	AN / IXE

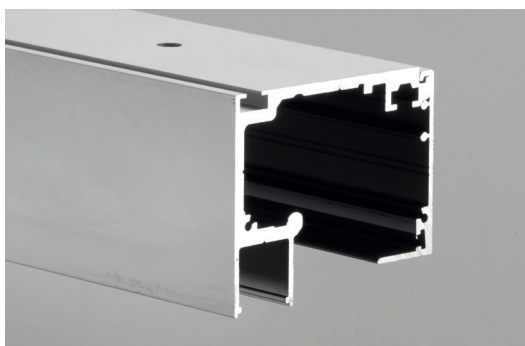
* disponibilità taglio a misura mm 1500→6000
* cut to size mm 1500→6000
* nach Mass geschnitten mm 1500→6000



- Clip fissaggio veletta
- Clip fixing cover profile
- Clip für Befestigung der Abdeckung

€ A.09

xme508d



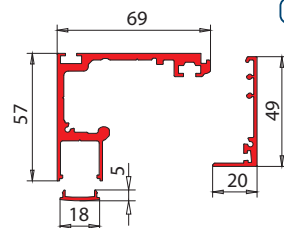
V-5503

- Guida di scorrimento Fifty completa di veletta per anta scorrevole con vetro fisso laterale
- Track profile Fifty with cover profile for sliding panel and fixed side panel
- Führungsschiene Fifty mit Profilabdeckung für Schiebetür und Seitenteil

AN - IXE

Cod.	Fin./Fin./Oberf.
V-5503-2000 mm	AN / IXE
V-5503-3000 mm	AN / IXE
V-5503-4000 mm	AN / IXE
V-5503-6000 mm	AN / IXE
V-5503-MIS*	AN / IXE

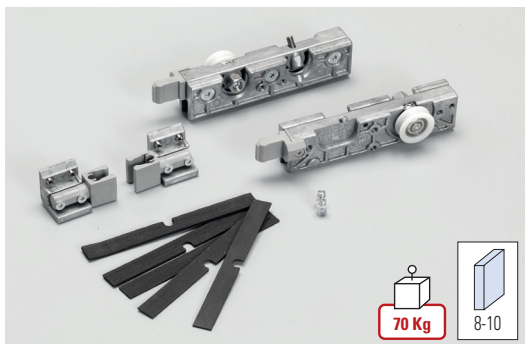
* disponibilità taglio a misura mm 1500→6000
* cut to size mm 1500→6000
* nach Mass geschnitten mm 1500→6000



- Clip fissaggio veletta
- Clip fixing cover profile
- Clip für Befestigung der Abdeckung

€ A.10

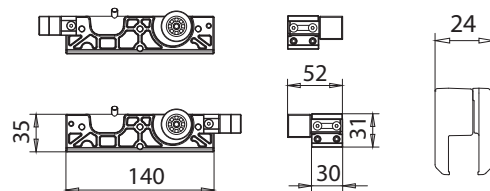
xme508d



V-5502

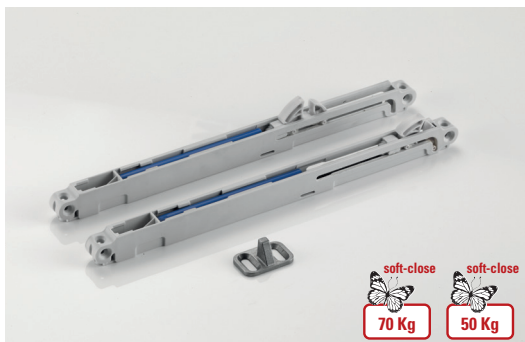
- Set carrelli con pinze e stopper per 1 anta scorrevole
- Set roller carriers and stoppers for 1 panel
- Set Klemm-Laufwagen und stopper für 1 Flügel

70 Kg 8-10



€ A.11

xme508d/e



V-5506-70

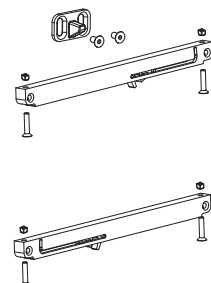
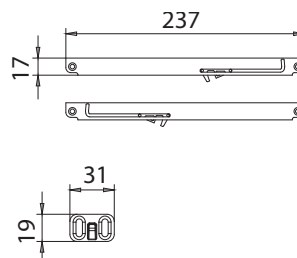
70 Kg

V-5506-50

50 Kg

- Set 2 stoppers Fifty Soft-close (per 1 anta)
- Set 2 stoppers Fifty Soft-close (for 1 sliding panel)
- Set 2 stoppers Fifty Soft-close mit Selbsteinzug (für 1 Schiebetür)

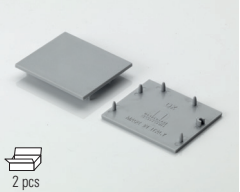
soft-close 70 Kg soft-close 50 Kg



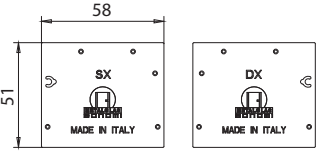
€ A.12 € A.17

xme508d

V-5501 **A.13**



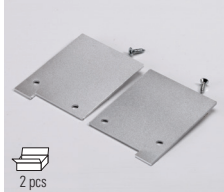
• Paio tappi finali in plastica per guida a scorrimento V-5500
 • Pair plastic endcaps for track profile V-5500
 • Paar Endkappen aus Kunststoff für Laufschiene V-5500
 AN - IXE



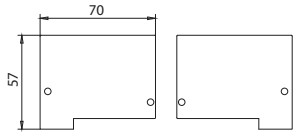
58
51
SX
MADE IN ITALY
DX
MADE IN ITALY

xme508d

V-5511 **A.18**



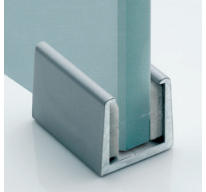
• Paio tappi finali in alluminio per guida a scorrimento V-5503
 • Pair aluminium endcaps for track profile V-5503
 • Paar Endkappen aus Aluminium für Laufschiene V-5503
 AN - IXE



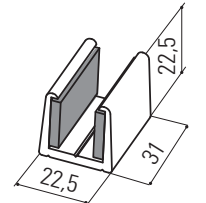
70
57

xme508d

V-012 **A.14**



• Guida a pavimento per scorrevole con feltrini per vetro 8 e 10 mm
 • Floor guide with felt strips for glass sliding door a 8 and 10 mm
 • Bodenführung mit Filzgleiter für Glas 8 und 10 mm
 AN - NS

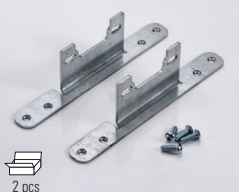


22,5
37
22,5

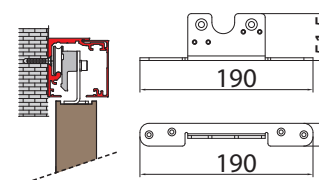
• Altri modelli disponibili a pag. 174
 • Other models available on page.174
 • Weitere Modelle auf Seite 174

SIMPLE

V-5507 **A.15**



• Set staffe per fissaggio carrelli con pannello in legno
 • Pair suspension plates hanger with wooden doors
 • Paar Winkel mit Holztüren

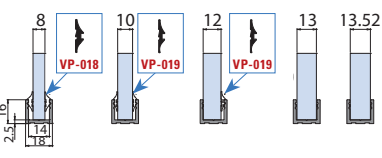


51,5
190
25
190

xme508f

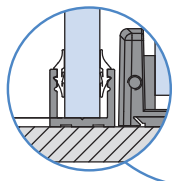
V-2014-MIX **A.196**

• Canalina per vetro fisso escluso guarnizioni
 • U channel for fixed panel, gaskets not included
 • U Profil für Seitenteil Dichtungen nicht inkl.
 AN - IXE



8 10 12 13 13.52
2,5 16 14 18


Cod.	Fin./Fin./Oberf.
V-2014-2000 mm	AN / IXE / NO
V-2014-3000 mm	AN / IXE / NO
V-2014-6000 mm	AN / IXE / NO



71
30
59
9,8
25±0,5
8/13.52
8/13.52
9
2,5
HF
HM

FB044-E

V-5408 **A.56**



• Spazzolina per guida di scorrimento V-5500/V-5503
 • Brush seal for track profile V-5500/V-5503
 • Bürstenprofil für Laufschiene V-5500/V-5503



5
15



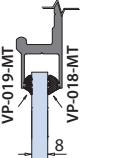
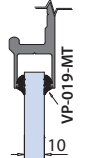
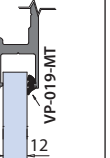
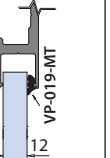
xla340B

P-F08 **A.16**

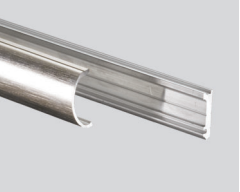


• Guida a pavimento per ante in legno
 • Floor guide for sliding wooden panel
 • Bodenführung für Schiebetüren aus Holz

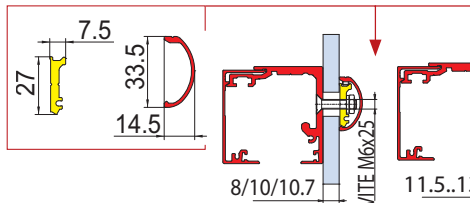
OPTIONAL

VP-019-MT	VP-018-MT
	
2	3
1000 mm - 2000 mm - 3000 mm	
• Guarnizioni per sede vetro fisso • Gaskets for fixed glass • Dichtungen für Seitenteil	
	
8	10
	
12	

V-6006 **A.54**

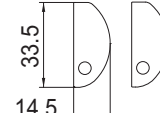


• Profilo e veletta per fissaggio binario a vetro (non preforato)
 • Profile and cover profile for glass installation (not predrilled)
 • Profil und Abdeckung für Glasmontage (nicht vorgebohrt)
 AN - IXE

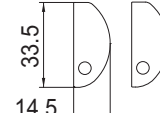


7.5
33.5
14.5
27
8/10/10,7 VITE M6x2,5
11.5..13.5 VITE M6x3,0

V-6007 **A.55**



• Paio di tappi laterali per profili fissaggio a vetro V-6006
 • Pair endcaps for V-6006 profiles glass installation
 • Paar Endkappen für Profile V-6006 Glasmontage
 AN - IXE



33.5
14.5

Cod.	Fin./Fin./Oberf.
V-6006-2000 mm	AN / IXE
V-6006-3000 mm	AN / IXE
V-6006-4000 mm	AN / IXE
V-6006-6000 mm	AN / IXE
V-6006-MIS*	AN / IXE

* disponibilità taglio a misura mm 1500→6000
 * cut to size mm 1500→6000
 * nach Mass geschritten mm 1500→6000

xla340d

xla340d