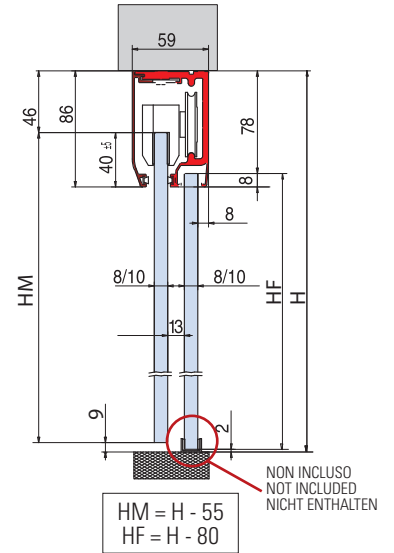
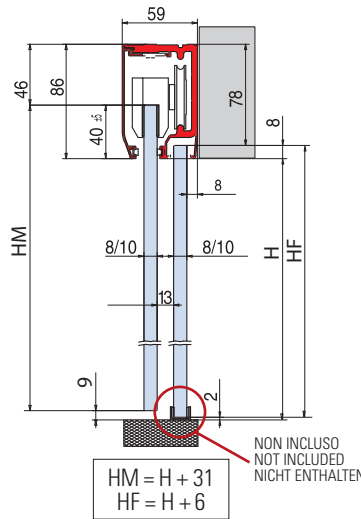
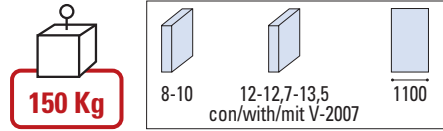


SESAMO

V-2000



SIMPLE

V-2000 SET 1

€▶A.188

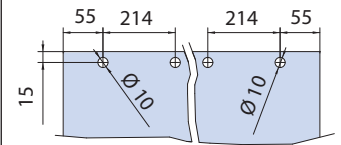
- Set per 1 anta scorrevole, fissaggio a parete/soffitto
- Sliding door set, wall/ceiling installation
- Schiebetürset 1-flügelig, Wand-Deckenmontage

V-2000 SET 3

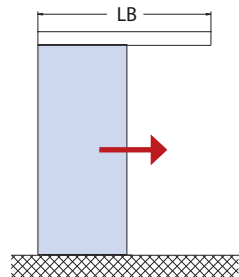
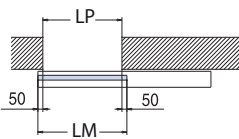
€▶A.189

- Set per 1 anta scorrevole e vetro fisso, fissaggio a parete/soffitto
- Sliding door set with fixed panel, wall/ceiling installation
- Schiebetürset 1-flügelig mit Seitenteil, Wand-Deckenmontage

LAVORAZIONE VETRO GLASS PREPARATION GLASBEARBEITUNG

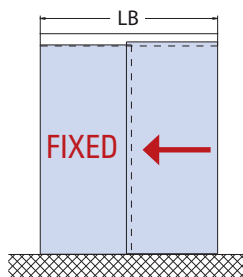
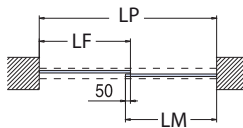


- Fori **optional**
- Holes **optional**
- Bohrungen **optional**



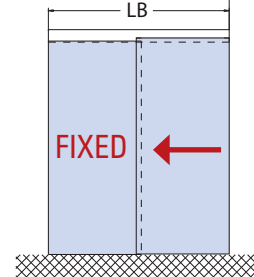
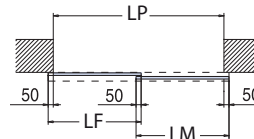
$$LB = LP \times 2 + 150$$

$$LM = LF = LP + 100$$



$$LB = LP$$

$$LM = LF = (LP + 50) / 2$$

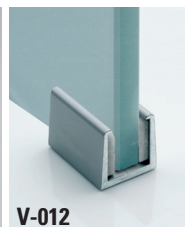


$$LB = LP + 100$$

$$LM = LF = (LP + 150) / 2$$

xla50 / pla169x2

COMPONENTI / COMPONENTS / EINZELTEILE

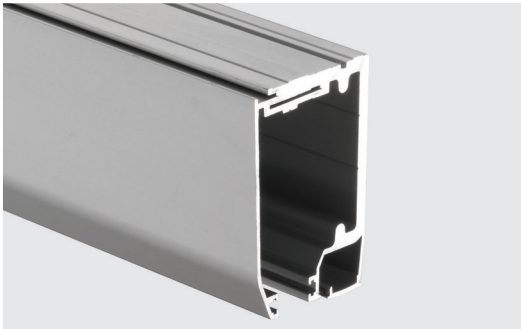


OPTIONAL		• Guarnizioni per sede vetro fisso • Gaskets for fixed glass • Dichtungen für Seitenteil
VP-019-MT	VP-018-MT	
2	3	
1000 mm	2000 mm	
2000 mm	3000 mm	

Cod.	Fin. / Fin. / Oberf.	V-2000 SET 1 FIX	V-2000 SET 1-MIS	V-2000 SET 3 FIX	V-2000 SET 3-MIS
V-2000 L=2000 L=3000 L=4000 L=6000	AN	1	-	1	-
V-2000-MIS L=1500 → 6000	AN	-	1	-	1
V-2002	-	1	1	1	1
V-012	AN	1	1	1	1
V-2001	AN	1	1	(1) (OPTIONAL)	(1) (OPTIONAL)

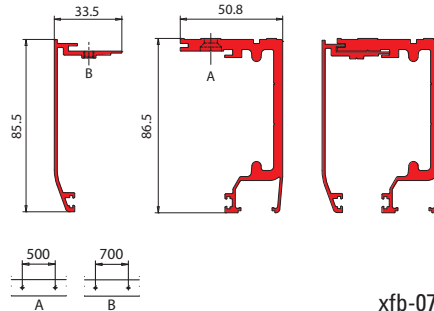
V-2000 SESAMO

COMPONENTI / COMPONENTS / EINZELTEILE



V-2000
 • Binario Sesamo
 • Track profile Sesamo
 • Laufschiene Sesamo
 AN

€ A.190



xfb-074

OPTIONAL € A.197

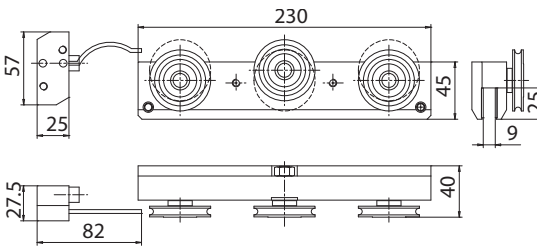
VP-019-MT	VP-018-MT
2	3
1000 mm - 2000 mm - 3000 mm	
<ul style="list-style-type: none"> Guarnizioni per sede vetro fisso Gaskets for fixed glass Dichtungen für Seitenteil 	
8	10
12	12

SIMPLE

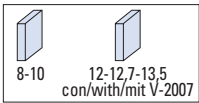


V-2002
 • Set carrelli con pinze e stopper per 1 anta scorrevole
 • Set roller carriers and stoppers for 1 panel
 • Set Klemm-Laufwagen und stopper für 1 Flügel

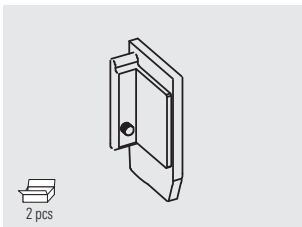
€ A.191



xfb-074

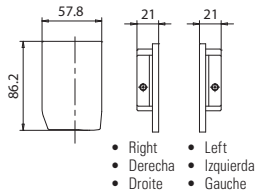


150 Kg

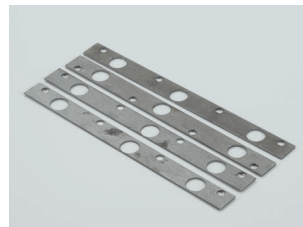


V-2001
 • Paio tappi finali in alluminio per guida a scorrimento V-2000
 • Pair aluminium endcaps for track profile V-2000
 • Paar Endkappen aus Aluminium für Laufschiene V-2000
 AN

€ A.195

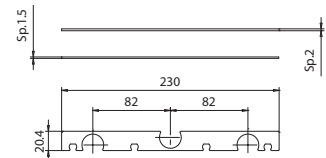
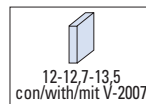


xfb-074



V-2007
 • Set per spessori vetro 12 - 12,7 - 13,5 (per 2 pinze V-2002)
 • Set spacers for glass thickness 12 - 12,7 - 13,5 (for 2 clamps V-2002)
 • Set distanzscheiben für Glasdicke 12 - 12,7 - 13,5 (für 2 Klemm-Laufwagen V-2002)

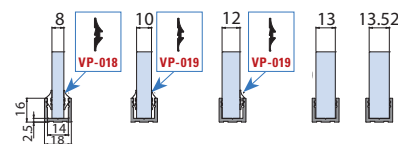
€ A.192



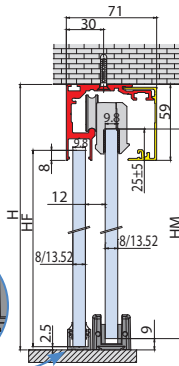
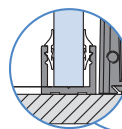
xfb-074

V-2014-MIX
 • Canalina per vetro fisso escluso guarnizioni
 • U channel for fixed panel, gaskets not included
 • U Profil für Seitenteil Dichtungen nicht inkl
 AN - IXE

€ A.196



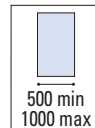
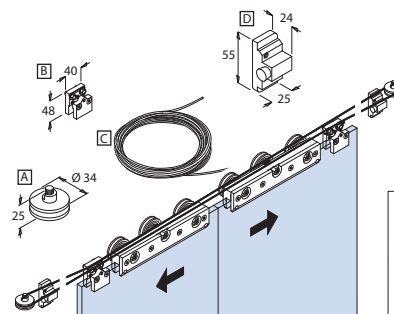
Cod.	Fin./Fin./Oberf.
V-2014-2000 mm	AN / IXE / NO
V-2014-3000 mm	AN / IXE / NO
V-2014-6000 mm	AN / IXE / NO



FB044-E

V-2010
 • Set per la chiusura simultanea di due ante scorrevoli per il sistema Sesamo V-2000
 • Set for 2-panel synchronously opening system for Sesamo V-2000
 • Set für 2-flügelige synchron öffnende Schiebetüren für Sesamo V-2000

€ A.194



xla050