

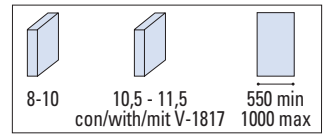
BRIXIA TELESCOPICO 2 VIE + FISSO (OPTIONAL SOFT-CLOSE)



V-1825
TRASCINAMENTO SINCRO CON FUNE
SINCRO DRAGGING SYSTEM WITH CABLE
SINCRO MITNEHMER KIT MIT SEILZUG



V-1875
MECHANICAL DRAGGING SYSTEM
SISTEMA DE ARRASTRE MECÁNICO
ENTRAÎNEMENT MÉCANIQUE



TELESCOPIC

COMPONENTI / COMPONENTS / EINZELTEILE ▶ 126

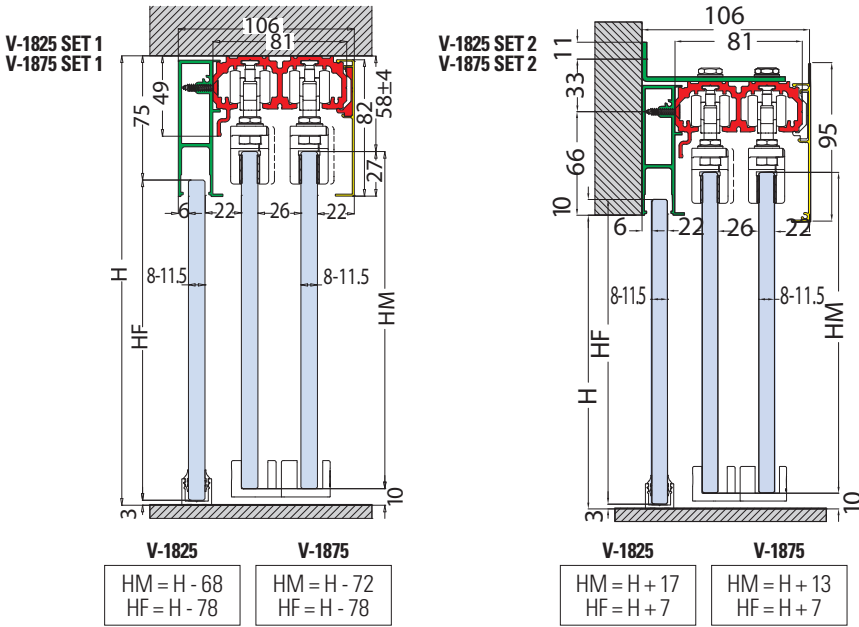
V-1834
V-1820 + V-1821-P + V-1834

V-1823

V-1824-70 (OPTIONAL) - 70 Kg
700 min 1pcs

OPTIONAL	
VP-019-MT	VP-018-MT
1000 mm	1000 mm
2000 mm	2000 mm
3000 mm	3000 mm

- Guarnizioni per sede vetro fisso
- Gaskets for fixed glass
- Dichtungen für Seitenteil

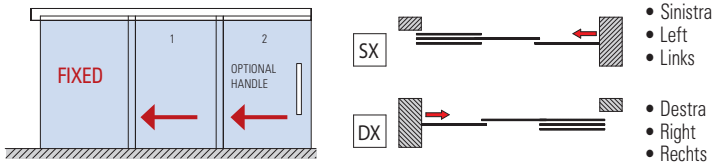


V-1826

V-1825
TRASCINAMENTO SINCRONICO CON FUNE
SINCRONIC DRAGGING SYSTEM WITH CABLE
SINCRONISCHES MITNEHMER KIT MIT SEILZUG

V-1876

V-1875
TRASCINAMENTO MECCANICO
MECHANICAL DRAGGING SYSTEM
MIT MECHANISCHEM MITNEHMER



- Sistema per 2 ante scorrevoli telescopiche e vetro fisso con kit di trascinamento
- Telescopic sliding door system 2-ways and fixed panel with dragging mechanism.
- Teleskopisches Schiebetürsystem 2-läufig mit Seitenteil und Mitnehmer Kit

TELESCOPIC

V-1825 SET 1

• Soffitto • Ceiling • Decke

V-1875 SET 1

• Soffitto • Ceiling • Decke

€ ▶ A.429

€ ▶ A.431

V-1825 SET 2

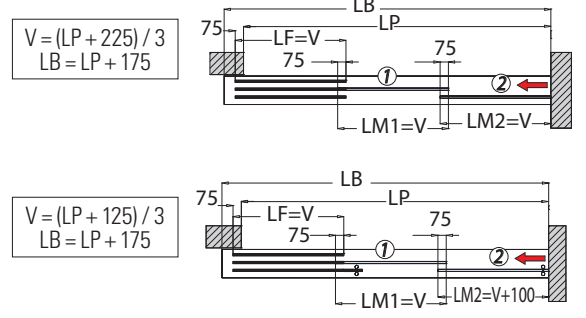
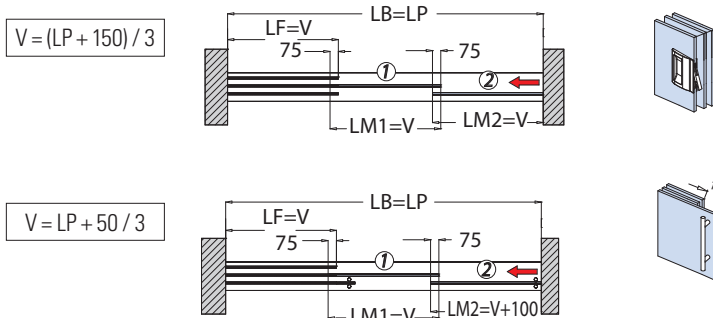
• Parete • Wall • Wand

V-1875 SET 2

• Parete • Wall • Wand

€ ▶ A.430

€ ▶ A.432



xme425o

Cod.	Fin. / Fin. / Oberf.	V-1825 / V-1875 SET 1 FIX	V-1825 / V-1875 SET 1 MIS	V-1825 / V-1875 SET 2 FIX	V-1825 / V-1875 SET 2 MIS
V-1820 LB=2000 LB=3000 LB=4000 LB=6000	AN	1	—	1	—
V-1820-MIS LB= 1500→6000	AN	—	1	—	1
V-1821 / V-1821-P LB=2000 LB=3000 LB=4000 LB=6000	AN	1	—	1	—
V-1821-MIS / V-1821-MIS LB= 1500→6000	AN	—	1	—	1
V-1834 LB=2000 LB=3000 LB=4000 LB=6000	AN	1	—	1	—
V-1834-MIS LB= 1500→6000	AN	—	1	—	1
V-1823	—	1	1	1	1
V-1826 (per set V-1820) V-1876 (per set V-1875)	—	1	1	1	1
V-1825 Staffa / Bracket / Winkelverbinder	—	—	—	1 x 400 mm	1 x 400 mm
V-1824-70 Soft-close (OPTIONAL)	—	(1)	(1)	(1)	(1)
V-1828-F Tappi / Endcaps / Endkappe (OPTIONAL)	AN	(1)	(1)	(1)	(1)