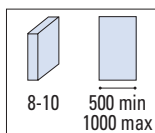


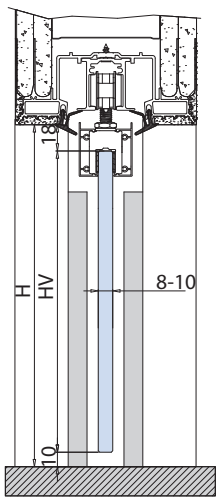
## V-1664

- Pinza H30 per scorrevoli a scomparsa
- Clamp H30 for flush pocket sliding door systems
- H30 Klemmschuhe für in der Wand Laufende Türen

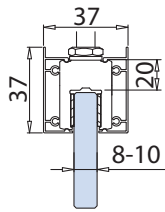


# V-1664

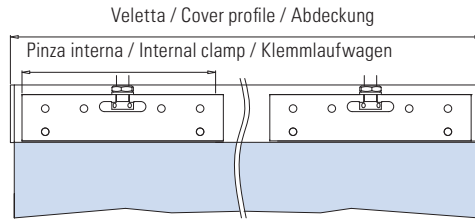
## COMPONENTI / COMPONENTS / EINZELTEILE



HV = H - 28

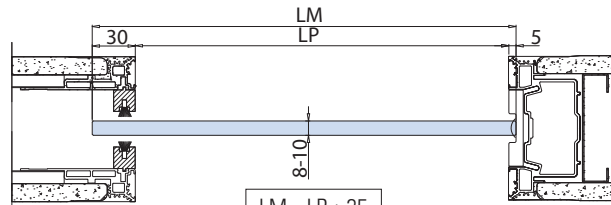


- NB**
- Controtelaio non incluso
  - Pocket system not included
  - Kastenrahmensystem nicht einschl.



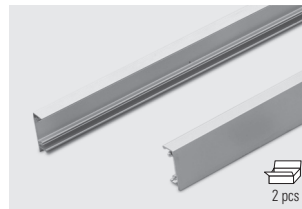
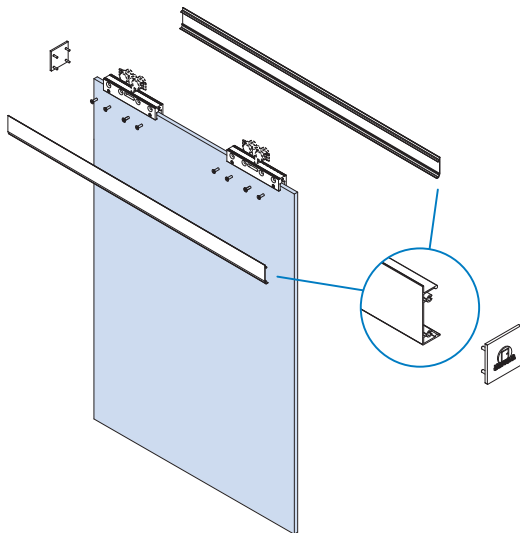
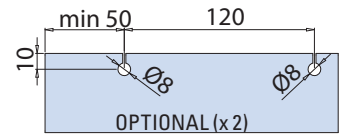
Veletta / Cover profile / Abdeckung

Pinza interna / Internal clamp / Klemmlaufwagen



LM = LP + 35

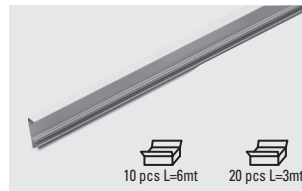
LAVORAZIONE VETRO  
GLASS PREPARATION  
GLASBEARBEITUNG



**V-1661-1 (L=1000 mm)**  
**V-1661-1,5 (L=1500 mm)**

€▶A.261

- Kit 2 velette per pinza V-104
- Kit 2 cover profiles for clamp V-104
- Kit 2 Abdeckungen für Klemmschuh V-104



**V-1662-3 (L=3000 mm)**  
**V-1662-6 (L=6000 mm)**

€▶A.262

- Veletta per pinza V-104
- Cover profile for clamp V-104
- Abdeckung für Klemmschuh V-104

AN

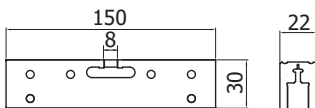
10 pcs L=6mt 20 pcs L=3mt



**V-104**

- Pinza per vetro 8-10 mm
- Clamp for sliding door 8/10 mm without holes
- Klemmschuh für 8/10 mm Glas

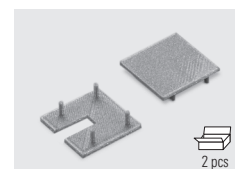
€▶A.266



€▶A.264

**V-1668-C**

- Paio tappi chiusi per velette V-1661
- Pair closed endcaps for cover profiles V-1661
- Paar geschlossene Endkappen für Abdeckungen V-1661

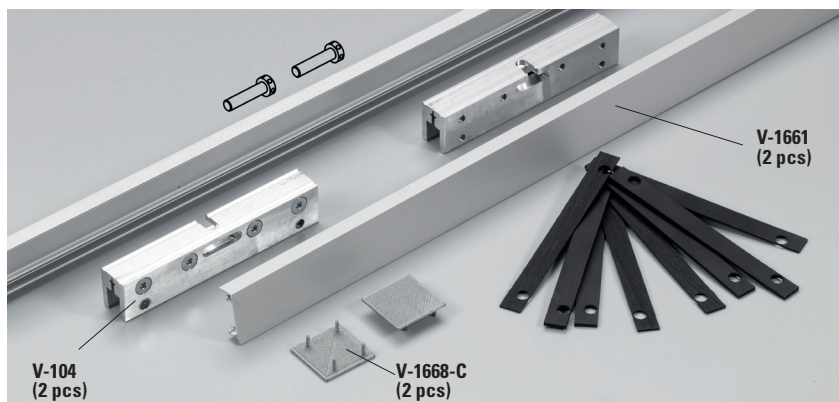


€▶A.263

**V-1668 (OPTIONAL)**

- Paio tappi (1 aperto e 1 chiuso) per velette V-1661
- Pair endcaps (1 open and 1 closed) for cover profiles V-1661
- Paar Endkappen (1 geöffnet und 1 geschlossen) für Abdeckungen V-1661

xme501



V-104 (2 pcs)

V-1668-C (2 pcs)

V-1661 (2 pcs)

**V-1664-1 (L=1000 mm)**  
**V-1664-1,5 (L=1500 mm)**

€▶A.261

- Set di 2 pinze compreso di velette e tappi per 1 anta scorrevole
- Set of 2 clamps with cover profiles and endcaps for 1 sliding panel
- Set von 2 Klemmen mit Abdeckungen und Endkappen für 1 Schiebetür

AN



A SCOMPARS A