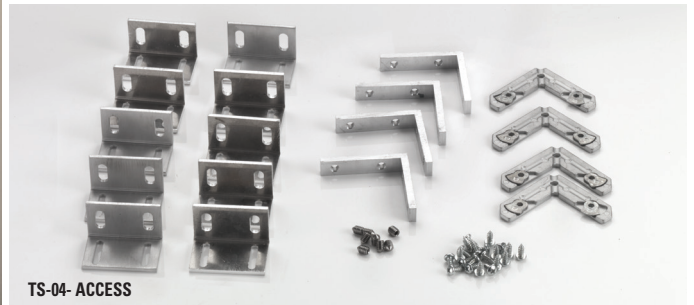
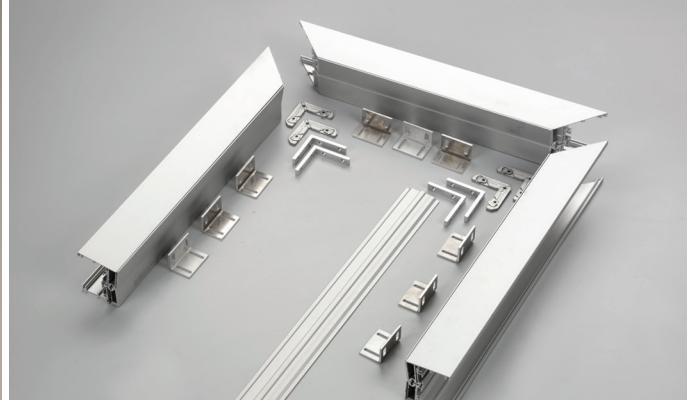


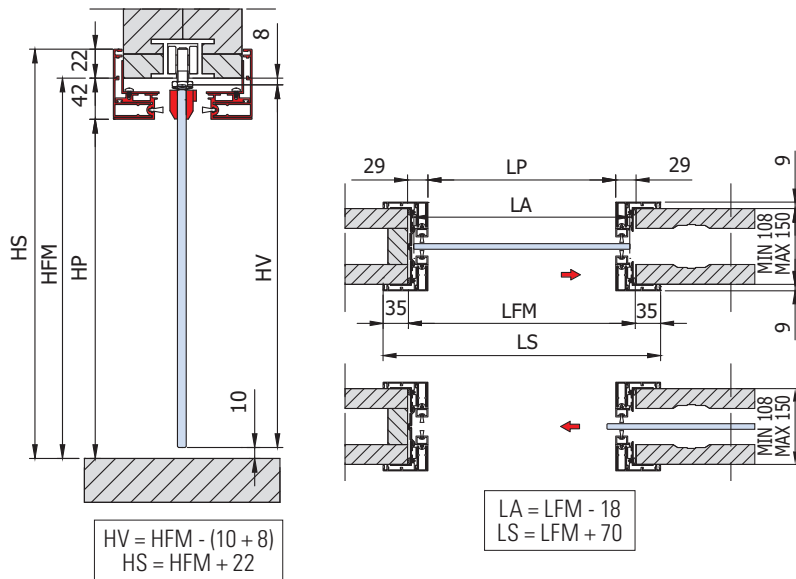
TS-04

TELAIO IN ALLUMINIO PER PORTA A SCOMPARSA / ALUMINIUM FRAME FOR FLUSH POCKET SLIDING DOOR / ALUZARGE FÜR SCHIEBETÜREN IN DER WAND LAUFEND



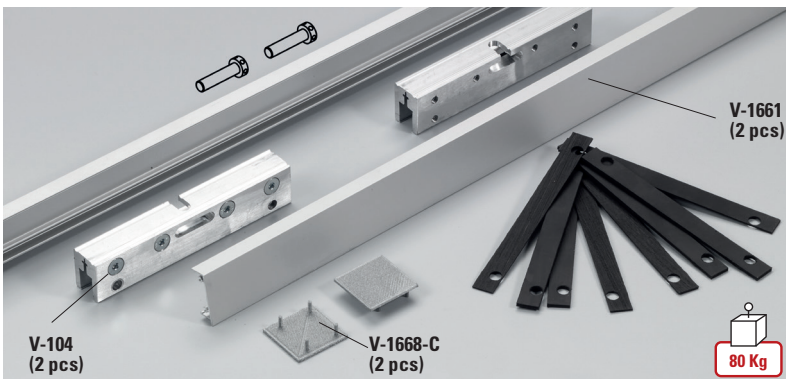
- Con anta tutto-vetro con pinze V-011
- With frameless glass door and clamps V-011
- Mit Ganzglasschiebetüren und V-011 Klemmen

€ ▶ D.286



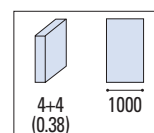
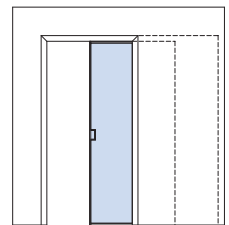
| TS-04 | | | | | |
|-----------------------------|---------------------|---|---------------------|--|---------------------|
| VERSIONE CON ANTA IN VETRO | | | | | |
| VERSION WITH FRAMELESS DOOR | | | | | |
| MIT GANZGLASSCHIEBETÜREN | | | | | |
| VETRO GLASS GLAS | | FORO SU MURO WALLING UP HOLE EINBAULICHTE | | LUCE PASSAGGIO PASSAGE CLEARANCE DURCHGANG | |
| LV | HV | LFM | HFM | LP | HP |
| Larghezza Width Breite | Altezza Height Höhe | Larghezza Width Breite | Altezza Height Höhe | Larghezza Width Breite | Altezza Height Höhe |
| 625 | 2028 | 650 | 2050 | 580 | 2004 |
| | 2128 | | 2150 | | 2104 |
| 725 | 2028 | 750 | 2050 | 680 | 2004 |
| | 2128 | | 2150 | | 2104 |
| 825 | 2028 | 850 | 2050 | 780 | 2004 |
| | 2128 | | 2150 | | 2104 |
| 925 | 2028 | 950 | 2050 | 880 | 2004 |
| | 2128 | | 2150 | | 2104 |
| 1025 | 2028 | 1050 | 2050 | 980 | 2004 |
| | 2128 | | 2150 | | 2104 |
| 1125 | 2028 | 1150 | 2050 | 1080 | 2004 |
| | 2128 | | 2150 | | 2104 |
| 1225 | 2028 | 1250 | 2050 | 1180 | 2004 |
| | 2128 | | 2150 | | 2104 |

A SCOMPARSA

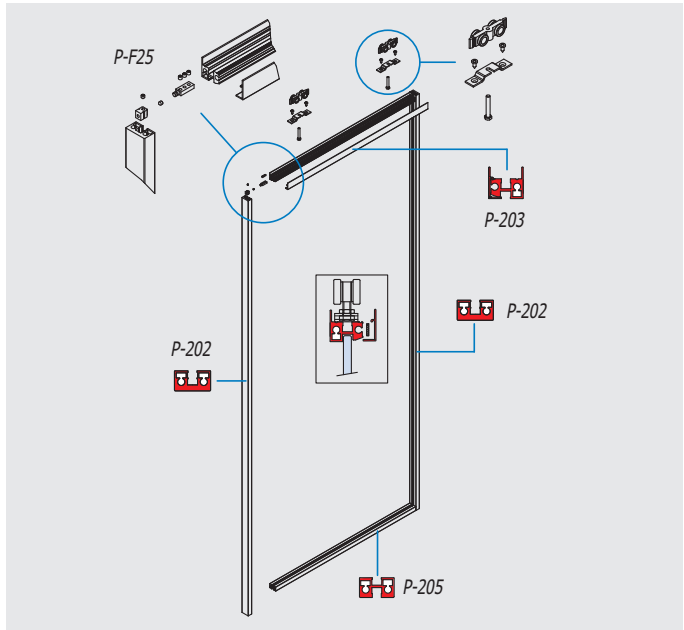
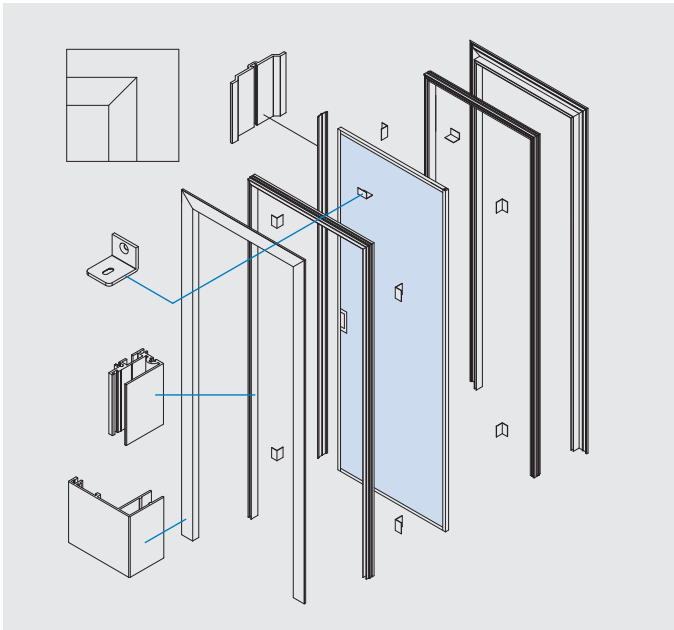


- Pinza V-1664 disponibile per telaio in alluminio TS-04
- Clamp V-1664 available for aluminium door frame TS-04
- Klemmen V-1664 verfügbar für Aluzarge TS-04

€ ▶ A.261

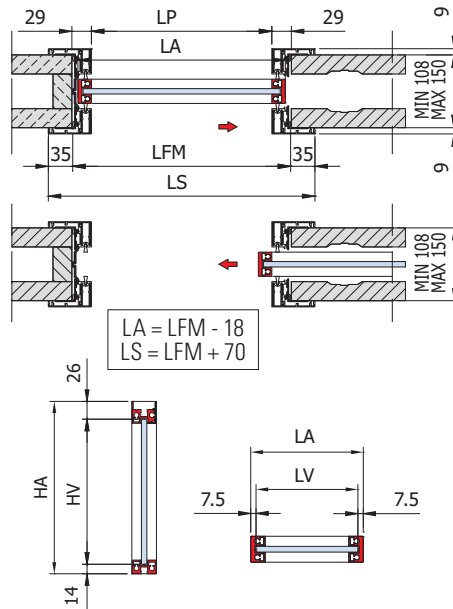
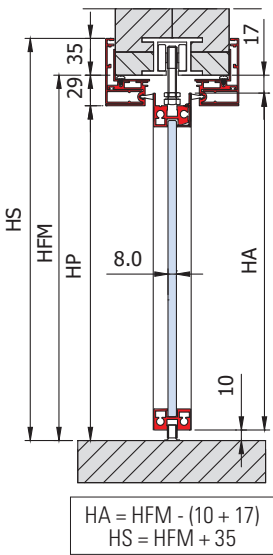


- CONTROTELAIO NON FORNITO
- POCKET SYSTEM NOT SUPPLIED
- KASTENSYSTEM NICHT LIEFERBAR



- Con anta intelaiata P0-290
- Door with aluminium panel P0-290
- Schiebetür mit Aluminium Flügelrahmen P0-290

€ ▶ D.286



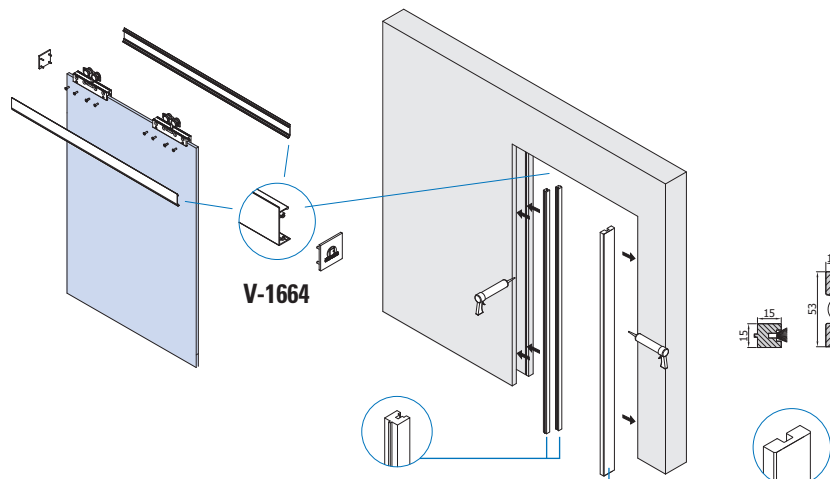
| TS-04 ANTA INT | | | | | |
|--|---------------------------|---|---------------------------|--|---------------------------|
| VERSIONE CON PORTA INTELAIATA P0-290 | | | | | |
| VERSION WITH ALUMINIUM SLIDING DOOR P0-290 | | | | | |
| MIT ALUMINIUM FLÜGELRAHMEN P0-290 | | | | | |
| PANNELLO PANEL FLÜGEL | | FORO SU MURO WALLING UP HOLE EINBAULICHTE | | LUCE PASSAGGIO PASSAGE CLEARANCE DURCHGANG | |
| LA | HA | LFM | HFM | LP | HP |
| Larghezza Width Breite | Altezza Height Höhe | Larghezza Width Breite | Altezza Height Höhe | Larghezza Width Breite | Altezza Height Höhe |
| 625 | 2023 | 650 | 2050 | 580 | 2021 |
| | 2123 | | 2150 | | 2121 |
| 725 | 2023 | 750 | 2050 | 680 | 2021 |
| | 2123 | | 2150 | | 2121 |
| 825 | 2023 | 850 | 2050 | 780 | 2021 |
| | 2123 | | 2150 | | 2121 |
| 925 | 2023 | 950 | 2050 | 880 | 2021 |
| | 2123 | | 2150 | | 2121 |
| 1025 | 2023 | 1050 | 2050 | 980 | 2021 |
| | 2123 | | 2150 | | 2121 |
| 1125 | 2023 | 1150 | 2050 | 1080 | 2021 |
| | 2123 | | 2150 | | 2121 |
| 1225 | 2023 | 1250 | 2050 | 1180 | 2021 |
| | 2123 | | 2150 | | 2121 |

xfb015-1

TS-03

€ ▶ A.270

- Set profili legno grezzo verniciabili dal cliente per controtelai standard rasoparete (non forniti)
- Wooden profiles, paintable by customer, for flush pocket sliding doors systems (not supplied)
- Holz Profile, lackierbar, für in der Wand laufende Türen mit Kastenrahmensystem (nicht einschl.)



A SCOMPARSA

xme501